

Паспорт



HL660E

Назначение:

Дождеприемник предназначен для установки в отстойке здания, для отвода в ливневую канализацию осадков из наружных ливнестоков.

Описание:

HL660E - дождеприемник с вертикальным выпуском DN110/125, с корпусом из ПП, и упрощенным кольцом из ПП под трубы наружных ливнестоков Ø75/90/100/110 мм, с листоуловителем для предотвращения попадания в канализацию посторонних предметов, с незамерзающим запахазапирающим устройством, и лючком для прочистки.

Комплектация:

1. Корпус трапа из ПП с упрощенным кольцом из ПП, с вертикальным выпуском DN110/125.
2. Листоуловитель.
3. Лючок-прочистка.
4. Незамерзающее запахазапирающее устройство.

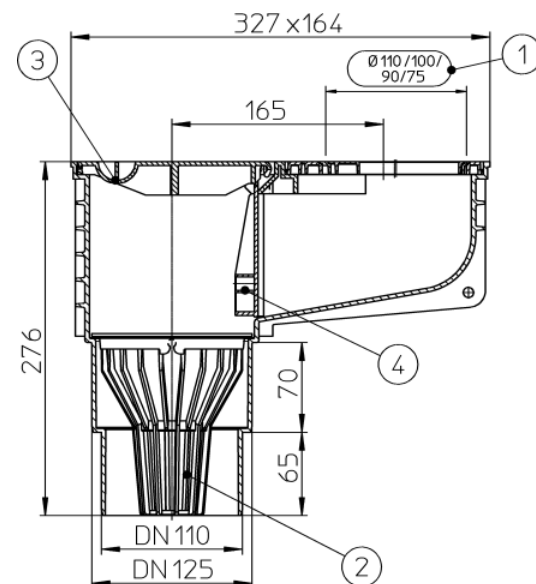
Технические характеристики:

<i>Тип</i>	<i>Присоединительные размеры</i>	<i>Пропускная способность</i>	<i>Вес</i>
HL660E	DN110/125	6,6 л/с	800 г

Рабочая температура	от -50 до +100 °С
Срок службы	не менее 50 лет

Особенности монтажа:

1. Трап монтируется в отстойку здания под местом организации наружного ливнестока.
2. Упрощенное кольцо предназначено для вырезания в нем отверстия нужного диаметра, и позволяют соединить с трапом трубу наружного ливнестока одного из указанных размеров. Нижний обрез трубы должен входить в корпус трапа на 30-50 мм.
3. Выпускной патрубок трапа HL660E предназначен для соединения с любой канализационной раструбной трубой из ПВХ или ПП (REHAU, WAVIN и т.д.). Если для ливневой канализации применяются стальная или чугунная безраструбная труба (SML), необходимо использовать переходник с ПП/ПВХ на Чугун/Сталь.
4. При необходимости обогрева корпуса трапа используется комплект для электрообогрева HL609.

**HL660E**