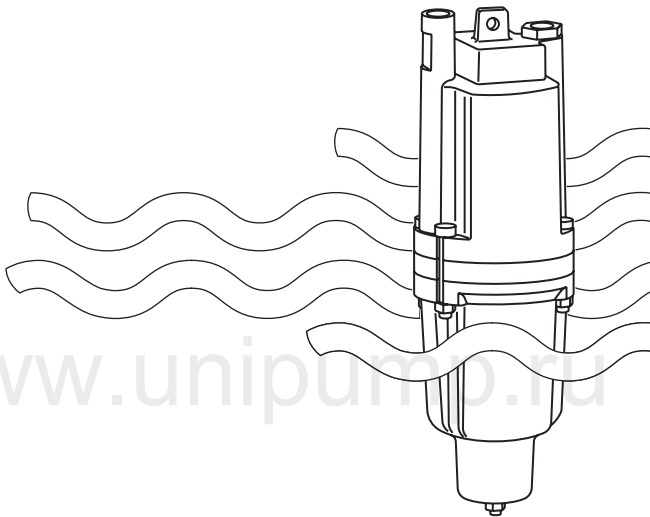


RU



Насосное оборудование

Акционерное общество
«Бавленский электромеханический завод»



Погружной
вибрационный электронасос

БАВЛЕНЕЦ

EAC

Паспорт изделия
БАРУ. 062823.001 ПС

СДС-СМ
SDS-SM ISO

ВНИМАНИЕ!

! Категорически запрещена работа электронасоса без воды! Включать и выключать насос допускается только после его погружения в перекачиваемую жидкость.

! **Запрещается** перекачивать электронасосом воду с грязью, песком, мелкими камнями и мусором, оставлять его без присмотра.

! **Категорически запрещается** касаться включенного в электросеть электронасоса.

! **Категорически запрещается** полностью перекрывать подачу воды во время работы электронасоса!

! В период гарантийного срока эксплуатации **запрещается** разбирать насос в целях избежания нарушений заводских регулировок.

Каждый электронасос подвергается испытаниям на заводе-изготовителе и не нуждается в проверке на работоспособность при продаже. При покупке проверьте правильность заполнения гарантийного талона электронасоса и соответствие дат выпуска на насосе и в Паспорт изделия, они должны совпадать или отличаться не более чем на 1 месяц.

1. НАЗНАЧЕНИЕ

Электронасосы вибрационные БВ-0,12-40-У5 «Бавленец» и «Бавленец-М» предназначены для подъема воды из колодцев и скважин с внутренним диаметром более 100 мм, а электронасос БВ-0,2-20-У5 «Бавленец-3» из колодцев и скважин с внутренним диаметром более 80 мм, а также для перекачки пресной воды из любых водоемов с температурой воды не более 35°C.

Электронасосы предназначены для полива приусадебных участков, садов, огородов и индивидуального водоснабжения. Электронасосы должны работать полностью погруженными в воду (рис. 1), не соприкасаться со стенками и дном колодца. Режим работы – не более 12 часов в сутки с отключением через каждые 2 часа работы на 15-20 минут.

2. ТЕХНИЧЕСКИЕ ДАННЫЕ

Параметры	Модель	
	БАВЛЕНЕЦ БАВЛЕНЕЦ-М	БАВЛЕНЕЦ-3
Напряжение переменного тока, В		220
Частота, Гц		50
Номинальная мощность без учета потерь в питающем проводе при напоре, Вт, не более		
0,4 МПа (4 атм)	245	180
0,2 МПа (2 атм)		
Ток, А, не более	3,7	3,5
Объемная подача воды с глубины, л/ч, не менее		
20 м	950	432
30 м	720	
40 м	432	
Габаритные размеры: высота, мм не более	290	240
диаметр, мм, не более	99	78
Масса без провода, кг, не более	3,5	3,2

Примечание.

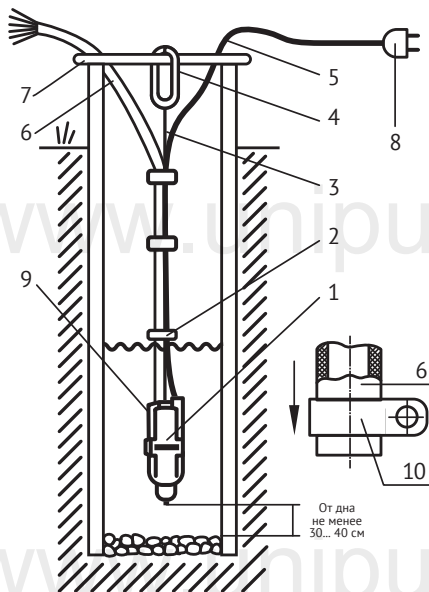
Номинальная объемная подача воды для насосов «Бавленец», «Бавленец-М», «Бавленец-3» – 432 л/ч. Остальные показатели объемной подачи воды – справочные.

Насос должен функционировать при отклонениях напряжения питающей сети в пределах $\pm 10\%$. Максимальная рабочая глубина погружения электронасоса – 3 метра.

3. КОМПЛЕКТ ПОСТАВКИ

Наименование	Количество, шт
Электронасос	1
Подвеска	1
Паспорт изделия	1
Упаковка	1

Рис. 1



1. Электронасос
2. Связка провода со шлангом*
3. Подвеска
4. Подвеска пружинящая из резины (применять при глубине менее 10 м)*
5. Провод
6. Шланг*
7. Перекладина*
8. Штепсельная вилка
9. Защитное кольцо*
10. Хомут*

* В комплект поставки не входит

4. ТРЕБОВАНИЯ ПО ТЕХНИКЕ БЕЗОПАСНОСТИ

Включать и выключать электронасос следует через штепсельный разъем или другой вид выключателя, отключающий одновременно обе токоведущие жилы провода. Перемещать или поднимать электронасос в водоеме или скважине следует только после отключения его от электросети!

5. УСТРОЙСТВО ЭЛЕКТРОНАСОСА

Электронасос состоит из трех основных узлов: ярма, вибратора и основания. В основании имеются отверстия, закрытые резиновым клапаном. На выводном патрубке крепится шланг 6 с помощью хомута 10 (рис.1). Подача воды осуществляется из напорной камеры, ограниченной резиновым клапаном и поршнем, при возвратно-поступательном движении поршня в результате вибрационных колебаний электромагнитного привода. Далее вода поступает в кольцевое пространство между основанием и вибратором и, через патрубок, в шланг электронасоса.

6. ПОДГОТОВКА К РАБОТЕ

Для установки насоса необходимо (рис.1):

а) Надеть один конец шланга на выходной патрубок электронасоса и затянуть его хомутом. Следует использовать только гибкие пластиковые или резиновые шланги с внутренним диаметром 16-20 мм. Для облегчения присоединения шланга, его конец можно размягнуть в горячей воде. Чтобы обеспечить плотную затяжку, под хомут рекомендуется подложить полоску, вырезанную из шланга.



Внимание! Присоединять электронасос к жестким трубам допускается только через гибкий шланг, длиной не менее двух метров.

б) Закрепить подвеску к проушине электронасоса. Не допускается использование стального троса для подвешивания электронасоса, жесткая установка приведет к выходу его из строя.

в) Провод, шланг и подвеску тщательно расправить и скрепить липкой изоляционной лентой или другими связками (кроме проволоки) через промежутки в 1-2 метра. Первую скрепку следует сделать на расстоянии 20-30 см от выходного патрубка электронасоса.

г) Если насос будет эксплуатироваться в скважине, для предотвращения истирания его корпуса о стенки, на корпусе электронасоса необходимо установить защитное кольцо, вырезанное из резины и закрепить его липкой лентой.

д) Опустить насос под воду, проследив за тем, чтобы электрокабель не был натянут и закрепить подвеску за перекладину или другое удерживающее устройство. Электронасос должен быть установлен таким образом, чтобы он не касался стенок и дна источника и был полностью погружен в воду. Расстояние от дна скважины или колодца до электронасоса должно быть не менее 30 см. При использовании электронасоса в неглубоких колодцах или скважинах (менее 10м), крепление подвески к перекладине необходимо производить через дополнительную пружинящую подвеску из резины.

е) Включение электронасоса производится путем включения вилки в штепсельную розетку. При недостатке длины питающего электропровода следует использовать стандартный удлинитель с обрешиненной литой вилкой и розеткой. При использовании удлинителя, место соединения вилки электрокабеля насоса с розеткой удлинителя не должно находиться в скважине или во влажной среде.



Внимание! Запрещается отрезать штатную вилку и удлинять кабель электронасоса наращиванием.

7. ПОРЯДОК РАБОТЫ

Электронасос не требует смазки и заливки водой, включается в работу непосредственно после погружения в воду. Электронасос не боится сырости и влаги, может быть погружен в воду длительно и извлекаться только для профилактического осмотра. При напорах менее 5 метров, после выключения насоса, слив воды из системы происходит самотеком через зазор в клапане. При больших напорах, после выключения электронасоса, давление воды плотно прижимает клапан к основанию и слива самотеком не происходит. Чтобы исключить замерзание воды в шланге и трубах в зимнее время, для обеспечения самослива, можно острым горячим предметом, диаметром 1,5-2 мм проплавить отверстие в шланге у выхода из электронасоса.



При работе электронасос должен быть полностью погружен в воду!


8. ТЕХНИЧЕСКОЕ ОБСЛУЖИВАНИЕ И ПРАВИЛА ХРАНЕНИЯ


Нормальная работа электронасоса и его долговечность в значительной мере зависят от величины напряжения в электросети. При работе электронасоса при пониженном напряжении несколько снижаются напор и подача воды, но увеличивается срок службы.


При повышении в электросети напряжения свыше допустимого (более 225 В), электронасос вместо обычного звука, характерного для вибрационных безударных систем, начинает издавать резкий звук металлического соударения, приводящего к преждевременному износу электронасоса. В этом случае его необходимо отключить или принять меры к снижению подводимого напряжения.

Техническое обслуживание включает в себя профилактический осмотр электронасоса. Первоначальный осмотр в обязательном порядке произвести через 1-2 часа его работы.

Последующие осмотры производить через каждые **100** часов наработки, но не реже одного раза в месяц. При этом нужно убедиться в правильности подвески электронасоса (о чем говорит отсутствие следов истирания на корпусе), надежности крепления электронасоса и шланга. При наличии на корпусе следов истирания о стенки скважины необходимо поправить защитное кольцо. Если одного кольца недостаточно, по контуру кольца вырежьте второе из подходящего куска резины и закрепите их на корпусе в месте истирания липкой лентой.

 При каждом подъеме электронасоса необходимо проверять затяжку креплений и, при необходимости, произвести их подтяжку.

 При повреждении питающего провода, во избежание опасности, его должен заменить сервисный центр с отметкой в гарантийном талоне.

 Категорически запрещена эксплуатация насоса с поврежденным электрокабелем!

Допускается длительное хранение электронасоса по месту использования, полностью погруженным в воду.

При демонтаже электронасоса его следует промыть, просушить и сделать профилактический осмотр.

Хранить насос следует в сухом закрытом помещении с температурой окружающей среды от **0°C** до **35°C**, вдали от отопительных устройств, исключив попадание прямых солнечных лучей.

9. ВОЗМОЖНЫЕ НЕИСПРАВНОСТИ И МЕТОДЫ ИХ УСТРАНЕНИЯ

<i>Возможная неисправность</i>	<i>Вероятная причина</i>	<i>Метод устранения</i>
Подача воды снизилась, электронасос работает почти бесшумно	Напряжение в сети упало ниже допустимого предела	Подача воды восстановится при нормальном напряжении сети
Резко возросло гудение электронасоса, подача и напор воды резко возросли	Напряжение в сети выше допустимого предела	Отключить электронасос до установления в сети нормального напряжения
Снизилась подача воды, резко возросло гудение электронасоса	Износился резиновый поршень	Обратиться в сервисный центр
Снизилась подача воды, гудение электронасоса нормальное	Износился резиновый клапан	Обратиться в сервисный центр

10. СВИДЕТЕЛЬСТВО О ПРИЕМКЕ

Электронасосы «Бавленец» «Бавленец-М», «Бавленец-3» изготовлены и приняты в соответствии с обязательными требованиями ГОСТ 26287, ТУ 3468-002-00213865-2015 и действующей технической документацией и признаны годными для эксплуатации.

НАЧАЛЬНИК ОТК

М.П.

год, месяц
(см. на корпусе насоса)

Гусева Л.В.


расшифровка подписи

11. ГАРАНТИЙНЫЕ ОБЯЗАТЕЛЬСТВА

Изготовитель несет гарантийные обязательства в течение 12 (двенадцати) месяцев от даты продажи насоса через розничную торговую сеть, при наличии в гарантийном талоне отметки о дате продажи, подтвержденной печатью торговой организации.

В течение гарантийного срока изготовитель бесплатно устраняет дефекты, возникшие по вине производителя, или производит обмен изделия при условии соблюдения потребителем правил эксплуатации. Гарантия не предусматривает возмещения материального ущерба или травм, возникших в результате неправильного монтажа и эксплуатации.

Насос принимается на гарантийный ремонт при наличии паспорта с заполненным гарантийным талоном и с неповрежденным кабелем со штатной вилкой.

 Изготовитель не признает случай гарантийным и не возмещает убытки за дефекты насоса в следующих случаях:

- при эксплуатации с нарушением требований Паспорта изделия;
- при наличии механических повреждений, подтверждающих несоблюдение правил подготовки к работе, эксплуатации и технического обслуживания;
- при наличии повреждений электрического кабеля (деформация, порезы, потертости, обгорание, оплавление изоляции, отсутствие штатной вилки);
- при наличии следов самостоятельной разборки, ремонта или модификации;
- при наличии сильного загрязнения всасывающих отверстий и внутренних частей насоса.

Срок службы насоса не менее 3 лет. Если по истечении срока службы насос продолжает работать, то его можно и дальше использовать до полного выхода из строя.

Неисправный насос следует направить по адресу:

*143981, Московская область, г. Балашиха,
микрорайон Кучино, ул. Центральная, 110,
тел. 8 495 734 91 97 доб.1125, service@unipump.ru*

Полный список сервисных центров смотрите на сайте **www.unipump.ru**

12. СВИДЕТЕЛЬСТВО О СЕРТИФИКАЦИИ

Электронасосы соответствуют требованиям ТР ТС 004/2011 «О безопасности низковольтного оборудования»; ТР ТС 020/2011 «Электромагнитная совместимость технических средств».

Сертификат соответствия: №ТС RU CRU AB24.03116

Срок действия: до 11.10.2020 г.

13. УТИЛИЗАЦИЯ

По окончании срока эксплуатации утилизация насоса производится потребителем по своему усмотрению. Рекомендуется сдать это изделие в пункт приема цветных металлов.

www.unipump.ru

www.unipump.ru