

ПАСПОРТ

УСТАНОВКА, ЭКСПЛУАТАЦИЯ
И СЕРВИСНОЕ ОБСЛУЖИВАНИЕ

ALFA COMFORT E

25 - 35 - 40 - 45 - 55 - 60 - 70



СОДЕРЖАНИЕ:

ВВЕДЕНИЕ	3
1 Общие сведения	4
1.1 Назначение и основные технические характеристики котла	4
1.2 Указания для потребителя	8
2. Установка, монтаж и подключение котла	9
2.1 Общие данные	9
2.2 Установка котла в помещении	9
2.3 Подсоединение котла к системе отопления	10
2.4 Подсоединение котла к системе газоснабжения	13
2.5 Подсоединение котла к дымоходу	13
2.6 Электрическое подключение котла	13
3. Первый пуск и управление работой котла	16
3.1 Органы управления работой котла - краткое описание	16
3.2 Первый пуск котла	18
3.3 Контроль давления воды в системе отопления	19
3.4 Выключение котла. Отключение котла на длительный период	20
4 Функционирование котла	20
4.1 Работа в режиме отопления	20
4.2 Контроль пламени	20
4.3 Защитные термостаты тяги и превышения температуры воды	21
4.4 Работа в режиме «Зима/Лето»	21
5 Обслуживание и уход за котлом	22
5.1 Периодические проверки котла	22
5.2 Уход за кожухом, газовой горелкой и теплообменником котла	23
6. Возможные неисправности в работе котла и методы их устранения	24
7. Транспортирование и хранение котлов	25
8. Гарантийные обязательства	25
9. Основные детали котла (спецификация)	26
10. Свидетельство о приёмке	27
11. Свидетельство о продаже	27
12. Свидетельство о подготовке к использованию	27



excellence in hot water

ВВЕДЕНИЕ

ALFA COMFORT E

Уважаемый Покупатель, благодарим Вас за Ваш выбор и доверие.

Ваш новый котел – продукт глубоких исследований и использования новых технологий.

Использование материалов и компонентов высокого качества делают котел очень надежным и высокоэффективным.

Наша продукция отвечает нормативам ГОСТ 20548 и ГОСТ Р 51733 и имеет соответствующие сертификаты.

Перед использованием котла внимательно изучите настоящее руководство по эксплуатации.

ВНИМАНИЕ!

НЕВЫПОЛНЕНИЕ ТРЕБОВАНИЙ НАСТОЯЩЕГО РУКОВОДСТВА ПО ЭКСПЛУАТАЦИИ ПРИ МОНТАЖЕ, ПУСКЕ И ЭКСПЛУАТАЦИИ КОТЛОВ МОЖЕТ ПРИВЕСТИ К НАНЕСЕНИЮ УЩЕРБА ЗДОРОВЬЮ ИЛИ ИМУЩЕСТВУ ПОТРЕБИТЕЛЯ.

ВНИМАНИЕ!

Котел должен быть подключен к электросети через розетку с заземляющим контактом. Эксплуатация котла БЕЗ подключенного ЗАЗЕМЛЕНИЯ категорически ЗАПРЕЩЕНА!

Все работы по монтажу, установке и подключению котла, а также сервисное обслуживание должны проводиться только квалифицированными специалистами, уполномоченными предприятием изготовителем.

С целью продления срока службы котла и своевременного выявления и устранения возможных нарушений в его эксплуатации, рекомендуется заключить договор на ежегодное профилактическое обслуживание котла с ближайшим уполномоченным сервисным центром.

При покупке котла требуйте заполнения граф раздела 11 данного руководства, проверьте комплектность и товарный вид котла.

Подключение к газу, профилактическое обслуживание и ремонт газового оборудования, инструктаж потребителя проводят местные службы газового хозяйства. После выполнения этих работ требуйте заполнения соответствующих граф раздела 12 данного руководства.

В связи с постоянным повышением качества котла, предприятие–изготовитель оставляет за собой право внесения незначительных изменений в конструкцию котла, не отраженных в данном руководстве.

1. Общие сведения

1.1 Назначение и основные технические характеристики котла.

Котел отопительный водогрейный чугунный «ALFA COMFORT E » (далее по тексту – котел) предназначен для теплоснабжения индивидуальных жилых домов и зданий коммунально-бытового назначения. Применяется для открытых или закрытых систем отопления с атмосферным или мембранным расширительным баком, с естественной или принудительной циркуляцией теплоносителя, с максимальной температурой воды в системе отопления до 95°C и максимальным рабочим давлением не более 0,3 МПа. В качестве теплоносителя в котле используется вода.

Котел оснащен атмосферной горелкой и работает на природном газе ГОСТ 5542 в диапазоне давлений перед котлом 0,8...3,0 кПа (номинальное давление 1,3 кПа).

Котел является энергезависимым (для своей работы требует подключение к бытовой электросети 220В, 50Гц).

Котлы «ALFA COMFORT E 25», «ALFA COMFORT E 35», «ALFA COMFORT E 40», «ALFA COMFORT E 45» оборудованы одним газовым клапаном, управляемым автоматикой.

Котлы «ALFA COMFORT E 55», «ALFA COMFORT E 60», «ALFA COMFORT E 70» оснащены двумя газовыми клапанами с двухступенчатой автоматикой, для обеспечения более эффективной и надежной работы котла при большей теплопроизводительности.

Встроенные устройства безопасности котла вызывают автоматическую блокировку подачи газа к горелкам при:

- погасании пламени пилотной горелки;
- превышении температуры воды на выходе из котла 95°C;
- нарушении тяги в дымоходе котла.

Чугунный теплообменник котла выполнен по современным технологиям, позволяющим получить высокий КПД и при этом практически не подвержен коррозии по сравнению с теплообменниками из других материалов (особенно при низкотемпературной эксплуатации, когда температура обратной воды на входе в котел ниже 50°C и на поверхности теплообменника может образовываться конденсат). Кристаллическая структура серого чугуна, обеспечивающая однородность тепловых потоков, увеличивает срок службы котла.



Рисунок 1. Внешний вид теплообменника.



excellence in hot water

Таблица 1. Основные технические характеристики котлов.

Наименование параметра	ед. изм.	ALFA COMFORT E 25	ALFA COMFORT E 35	ALFA COMFORT E 40	ALFA COMFORT E 45	ALFA COMFORT E 55	ALFA COMFORT E 60	ALFA COMFORT E 70
		Одноступенчатое газогорелочное устройство				Двухступенчатое газогорелочное устройство		
Номинальная теплопроизводительность, не менее	кВт	25	32	39	46	53	60	67
Коэффициент полезного действия, не менее	%	91						
Диапазон рабочих давлений газа перед котлом *	кПа	0,8...3,0						
Номинальное давление газа перед котлом	кПа	1,3						
Номинальное давление газа перед соплами основной горелки	кПа	1,0						
Потребление газа **	м ³ /ч	2,9	3,7	4,6	5,3	6,1	6,9	7,7
Температура воды на выходе из котла в систему отопления	°С	50...90						
Максимальное рабочее давление воды в системе отопления, не более	МПа	0,3						
Объем воды в теплообменнике котла	л	10,6	12,9	15,2	17,5	19,8	22,1	24,4
Температура продуктов сгорания на выходе из котла	°С	110...240						
Диапазон разрежения в газоходе	Па	2...15						
Расход воздуха на горение	м ³ /ч	33,1	42,3	52,6	60,5	69,7	78,8	88,0
Масса котла, не более	кг	136	160	184	208	233	257	281

Примечания:

* Котел сохраняет работоспособность во всем указанном диапазоне, но при этом мощность и теплопроизводительность котла могут отличаться от номинальных.

** Справочное значение при номинальной подводимой тепловой мощности.

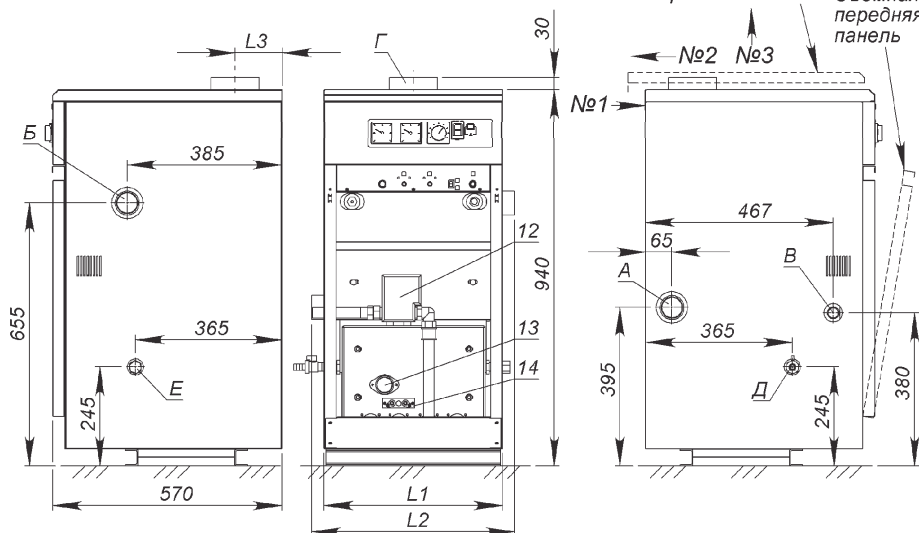


Рисунок 2. Внешний вид, габаритные и присоединительные размеры котла ALFA COMFORT E . Вид спереди показан без съемной передней панели котла.

Таблица 2. Габаритные и присоединительные размеры котлов.

Наименование параметра	ед. изм.	ALFA COMFORT E 25	ALFA COMFORT E 35	ALFA COMFORT E 40	ALFA COMFORT E 45	ALFA COMFORT E 55	ALFA COMFORT E 60	ALFA COMFORT E 70
		Одноступенчатое газогорелочное устройство				Двухступенчатое газогорелочное устройство		
L1 - Ширина	мм	370	445	520	595	670	745	820
L2 – Расстояние между точками подключения	мм	435	510	585	660	735	810	885
L3 – Расстояние до оси газохода	мм	110	110	125	125	135	135	135
А Входной патрубок воды из системы отопления в котел		G2"						
Б Выходной патрубок воды из котла в систему отопления		G2"						
В Патрубок подсоединения газа		G1/2"			G3/4"			
Г – Диаметр газохода	мм	120	120	150	150	180	180	180
Д, Е* - Сливные патрубки		G1/2"						

* Котел продается с установленным сливным краном.

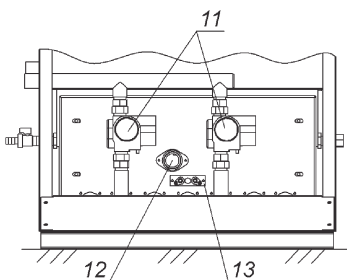


Рисунок 3. Внешний вид, двухступенчатого котла ALFA COMFORT E.

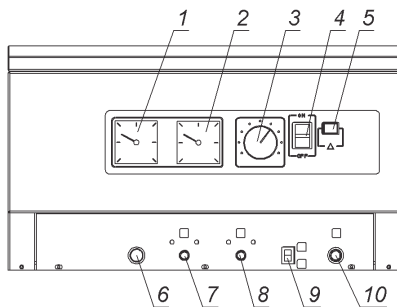


Рисунок 4. Внешний вид панели управления газогорелочного устройства ALFA COMFORT E 55; E 60; E 70.

Органы управления и контроля работы котла (рисунок 2,3,4).

1. Манометр.
2. Термометр.
3. Регулировочный термостат
4. Выключатель сетевого электропитания.
5. Индикатор «Авария»
6. Кнопка «Авария пламени».
7. Защитный термостат температуры воды
8. Защитный термостат тяги
9. Переключатель режимов работы «Зима/Лето»
10. Предохранитель.
11. Газовый клапан с автоматикой. Для котлов ALFA COMFORT E 55; E 60; E 70 см. рисунок 3, расположен под лицевой панелью
12. Смотровое окно, наблюдения за пламенем горелки.
13. Пилотная горелка.

1.2 Указания для потребителя.

Установку и регулировку котла должны проводить только квалифицированные специалисты сервисного центра, уполномоченного предприятием изготовителем.

Запрещается перекрывать доступ воздуха к котлу мебелью, декоративными покрытиями, ширмами и т.д. Запрещается пользоваться пылесосом, камином, вентилятором или другими тягодутьевыми устройствами при работающем котле в непосредственной близости от него.

- Не прикасайтесь к горячим частям котла, горелкам, дымоходу, и т.п., которые во время и на определенное время после работы котла остаются горячими. Контакт с ними может вызвать опасные ожоги.
- Запрещается ставить на котел посторонние предметы.
- Запрещено пользоваться котлом детям, недееспособным и неопытным лицам.
- Уборку в помещении с работающим котлом следует проводить сухим способом (например пылесосом).
- Запрещается протирать котел или его части легковоспламеняющимися веществами (бензином, спиртом и т.п.).

Почувствовав запах газа:

- **не включайте и не выключайте электрические приборы, телефон и другие предметы, которые могут вызвать электрическую искру;**
- **немедленно откройте дверь и окна, чтобы проветрить помещение;**
- **закройте газовые краны и вентили или кран газового баллона;**
- **обратитесь в газовую службу по месту установки котла.**

Рекомендуется установить датчик утечки газа в помещении, где установлен котел.

Если котел не используется долгое время, всегда перекрывайте кран подачи газа к котлу.

При проведении работ по обслуживанию и уходу за дымоходом котла и его частями, необходимо выключить котел и, после завершения работ, проверить эффективность работы котла и тяги. Уход за дымоходом и проверка эффективности его работы должны осуществляться только квалифицированным специалистом.

2. Установка, монтаж и подключение котла.

2.1 Общие данные.

Данный раздел содержит информацию, необходимую для составления проекта установки котла, правильного монтажа, подключения и настройки работы котла. Внимательно ознакомьтесь с содержанием данного раздела перед началом установки котла.

Все работы по монтажу и подключению котла должны проводиться только квалифицированными специалистами сервисной организации, уполномоченной предприятием-изготовителем.

ВНИМАНИЕ! Ошибки при монтаже и подсоединении котла могут привести к ущербу имуществу и здоровью потребителя. Предприятие изготовитель не несет ответственности за неисправности котла и ущерб потребителю, возникшие в результате неправильного монтажа котла.

Данный котел является энергозависимым, для работы требует подключения к бытовой электросети 220В, 50Гц.

ВНИМАНИЕ! Существует риск поражения электрическим током!

ВНИМАНИЕ! В качестве теплоносителя в котлах следует применять воду.

При наличии в системе отопления бойлера горячего водоснабжения, котел может работать в режимах «Зима» и «Лето». Кроме того, в системе отопления может применяться внешний термостат (Схема подключения рисунок 9,10).

2.2 Установка котла в помещении.

Помещение, в котором устанавливается котел должно соответствовать следующим основным требованиям:

- Помещение должно соответствовать требованиям строительных норм и правил, правил пожарной безопасности и правил безопасности в газовом хозяйстве.

- Помещение должно быть свободно проветриваемым, но не иметь сквозняков (скорость ветра не более 0,5 м/с).

- Помещение должно быть нежилым (кухня, специально оборудованное подсобное помещение, тепловой пункт и т. д.)

- Помещение, не должно иметь постоянно работающих вентиляторов, каминов или других тягодутьевых устройств в непосредственной близости от котла, или, по крайней мере, избегать одновременной работы этих устройств и котла.

- Необходима установка приточной и вытяжной вентиляционной решетки, размер и сечение определяются размерами помещения и требованиям к притоку свежего воздуха.

- Вытяжная вентиляционная решетка располагается в верхней части и обеспечивает 3-х кратный воздухообмен.

- Приточная вентиляционная решетка располагается в нижней части и обеспечивает поступление воздуха на горение и 3-х кратный воздухообмен.

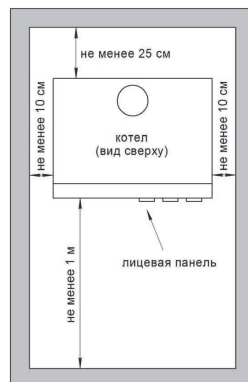


Рисунок 5 – Схема установки котла

Опасность!

Опасность удушья и отравления в результате недостаточной подачи воздуха на горение!

Данный отопительный аппарат допускается устанавливать и эксплуатировать только в достаточно проветриваемых помещениях. Если это не обеспечено, то существует опасность проникновения отходящих газов в жилые помещения.

Обеспечьте беспрепятственную и достаточную подачу воздуха на горение (например, за счёт отверстий для подачи и выпуска воздуха в дверях, потолке, окнах, стенах или путём объединения помещений).

Расстояние от стенок помещения до котла должно соответствовать указанному на рисунке 5.

Котел устанавливается на чистый пол или основание. При этом пол и основание должны иметь достаточную несущую способность. Котел должен размещаться на негорючей подставке. В случае если пол изготовлен из горючего материала, под котел необходимо проложить несгораемую изоляционную подкладку, выступающую за габариты котла минимум на 100мм.

ВНИМАНИЕ! Воздух, необходимый для полного сгорания газа, поступает в горелку через отверстия в днище котла. Днище котла не должно быть перекрыто никакими посторонними предметами.

2.3 Подсоединение котла к системе отопления.

В качестве теплоносителя в котле следует использовать воду.

Жесткость подпиточной воды не должна превышать 0,7 мгэв/л. При превышении указанного параметра, рекомендуется применять установки умягчения воды.

ВНИМАНИЕ! Использование воды с повышенным коэффициентом жесткости приводит к образованию накипи на поверхности теплообменника, вследствие чего снижается КПД котла и возможен выход его из строя из-за перегрева.

Патрубки А;Б (рисунок 2) подсоединения котла к системе отопления расположены с боков котла и имеют трубную цилиндрическую резьбу в соответствии с таблицей 2.

На выходном трубопроводе нагретой воды из котла, до запорной арматуры, обязательно должен быть установлен предохранительный сбросной клапан на 0,3 МПа (3 бар).

Примечание – предохранительный клапан в комплект поставки котла не входит.

Запрещается заполнять нагретый теплообменник котла холодной водой. Подпитку системы отопления водой необходимо делать в трубопровод прямой воды на выходе из котла в систему отопления. **Если подпитка делается в трубопровод обратной воды, то необходимо предусмотреть предварительное смешение подпиточной воды с горячей водой, прежде чем она попадет в котел.**

В нижней части котла, по бокам, имеются специальные патрубки Д; Е (рисунок 2) для слива воды из теплообменника котла. Не допускается использовать сливные патрубки для подпитки системы отопления.

Ниже приведены примерные схемы подключения отопительного котла к системе отопления.

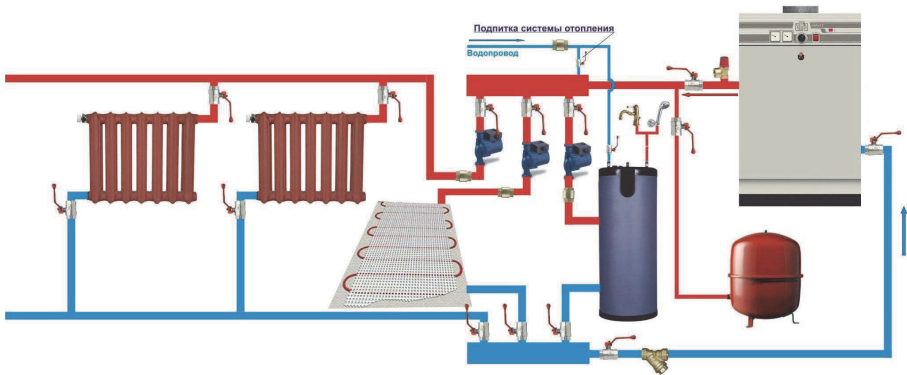


Рисунок 6. Схема подключения котла с общим коллектором.

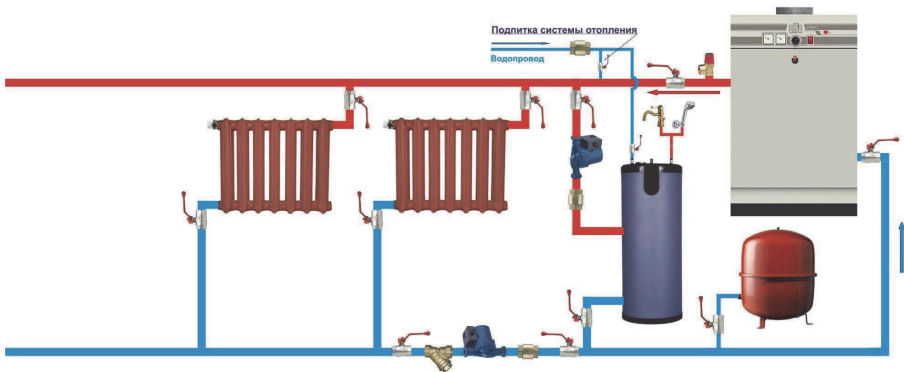


Рисунок 7. Схема подключения котла с принудительной циркуляцией теплоносителя.



— Радиатор отопления с краном Маевского.



— Грязевой фильтр.



— Обратный клапан.



— Сбросной клапан 3 Bar.



— Открытый расширительный сосуд.



— Закрытый расширительный бак.



— Шаровой кран.



— Насос.



— Бойлер для приготовления горячей воды.



— Тёплый пол.



— Отопительный газовый котёл "ALFA COMFORT E"

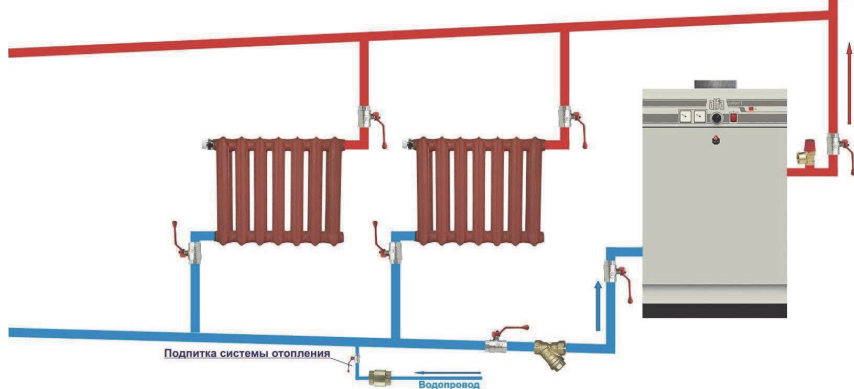


Рисунок 8. Схема подключения котла с естественной (атмосферной) циркуляцией теплоносителя.



— Радиатор отопления с краном Маевского.



— Грязевой фильтр.



— Обратный клапан.



— Сбросной клапан 3 Bar.



— Открытый расширительный сосуд.



— Закрытый расширительный бак.



— Шаровой кран.



— Насос.



— Бойлер для приготовления горячей воды.



— Тёплый пол.



— Отопительный газовый котёл "ALFA COMFORT E"



excellence in hot water

2.4 Подсоединение котла к системе газоснабжения.

ВНИМАНИЕ! Подсоединение котла к газопроводу должно осуществляться только специалистами организации, имеющей соответствующую лицензию и разрешение. При подсоединении котла к газопроводу обязательно требуйте заполнения соответствующих граф раздела 11 данного руководства.

Подсоединение котла к системе подачи газа осуществляется через патрубок В (рисунок 2), расположенный сбоку котла и имеющий наружную трубную цилиндрическую резьбу в соответствии с таблицей 2.

Газоподводящие патрубки и трубопроводы должны иметь условный проход не менее 20 мм, чтобы обеспечить необходимый расход газа для работы котла.

На подводящем газопроводе должны быть обязательно установлены газовый фильтр и кран, позволяющий перекрыть подачу газа к котлу.

ВНИМАНИЕ! Входное давление газа перед котлом ни при каких условиях не должно превышать 5 кПа (500 мм.вод.ст.), так как это может привести к повреждению газового клапана котла.

2.5 Подсоединение котла к дымоходу.

Подсоединение осуществляется к газоходу Г (рисунок 2). Размеры указаны в таблице 2. Минимальная длина вертикального участка дымохода от обечайки котла должна быть не менее 0,5 метра.

Конструкция дымохода должна соответствовать требованиям строительных норм и правил и обеспечивать разрежение за котлом в пределах от 2 Па до 15 Па при любых условиях окружающей среды.

Не допускается подсоединение к дымоходу котла других отопительных, варочных или подобных приборов.

2.6 Электрическое подключение котла.

ВНИМАНИЕ! Существует риск поражения электрическим током!

Котел должен быть подключен к электросети через розетку с заземляющим контактом.

Эксплуатация котла БЕЗ подключенного ЗАЗЕМЛЕНИЯ категорически ЗАПРЕЩЕНА!

К сети электропитания котел подсоединяется с помощью вилки, имеющей заземляющий контакт. Перед установкой вилки в розетку переведите выключатель сетевого электропитания 4 (рисунок 4) в положение "ВЫКЛЮЧЕНО".

ВНИМАНИЕ! При подсоединении, фазный и нейтральный контакты вилки должны совпадать соответственно с фазным и нейтральными контактами розетки. В противном случае возможно неправильное срабатывание аварийной защиты по отсутствию пламени горелки. В этом случае необходимо перевернуть вилку в розетке.

Внешние устройства (циркуляционный насос, термостат и насос бойлера горячего водоснабжения) подключаются к котлу в соответствии со схемой на рисунке 9 для котлов ALFA COMFORT E 25; E35; E40; E45, со схемой на рисунке 10 для котлов ALFA COMFORT E 55; E60; E70.

ВНИМАНИЕ! Все подключения должны проводиться, только когда котел отключен от сети электропитания (вилка сетевого электропитания котла извлечена из розетки).

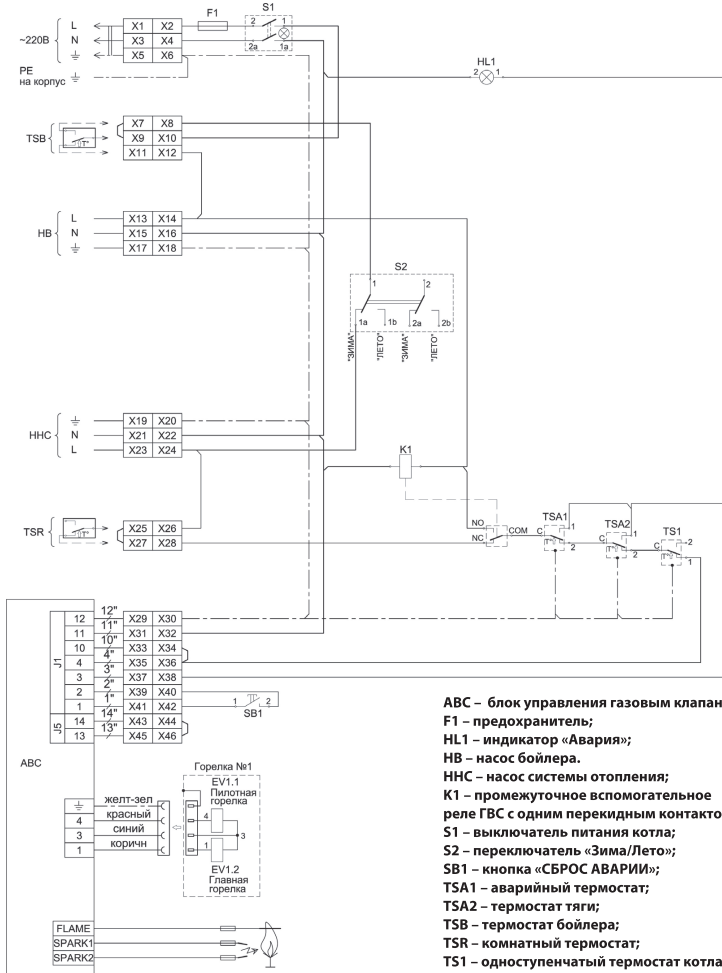
Чтобы подсоединить провода внешних устройств к котлу, необходимо снять верхнюю панель котла (рисунок 2). Вы получите доступ к клеммам электрических подсоединений котла. Провода подключения внешних устройств прокладываются вдоль боковой стенки котла и выводятся через специальные отверстия в средней и задней стенке.

Чтобы снять верхнюю панель необходимо выполнить следующие операции:

№1 отвернуть саморезы, крепящие верхнюю панель к задней стенке (рисунок 2.),

№2 сдвинуть панель на 1 см. назад,

№3 поднять панель вверх и снять ее.



ABC – блок управления газовым клапаном
F1 – предохранитель;
HL1 – индикатор «Авария»;
HB – насос бойлера.

ННС – насос системы отопления;
K1 – промежуточное вспомогательное реле ГВС с одним перекидным контактом

S1 – выключатель питания котла;
S2 – переключатель «Зима/Лето»;

SB1 – кнопка «СБРОС АВАРИИ»;

TSA1 – аварийный термостат;

TSA2 – термостат тяги;

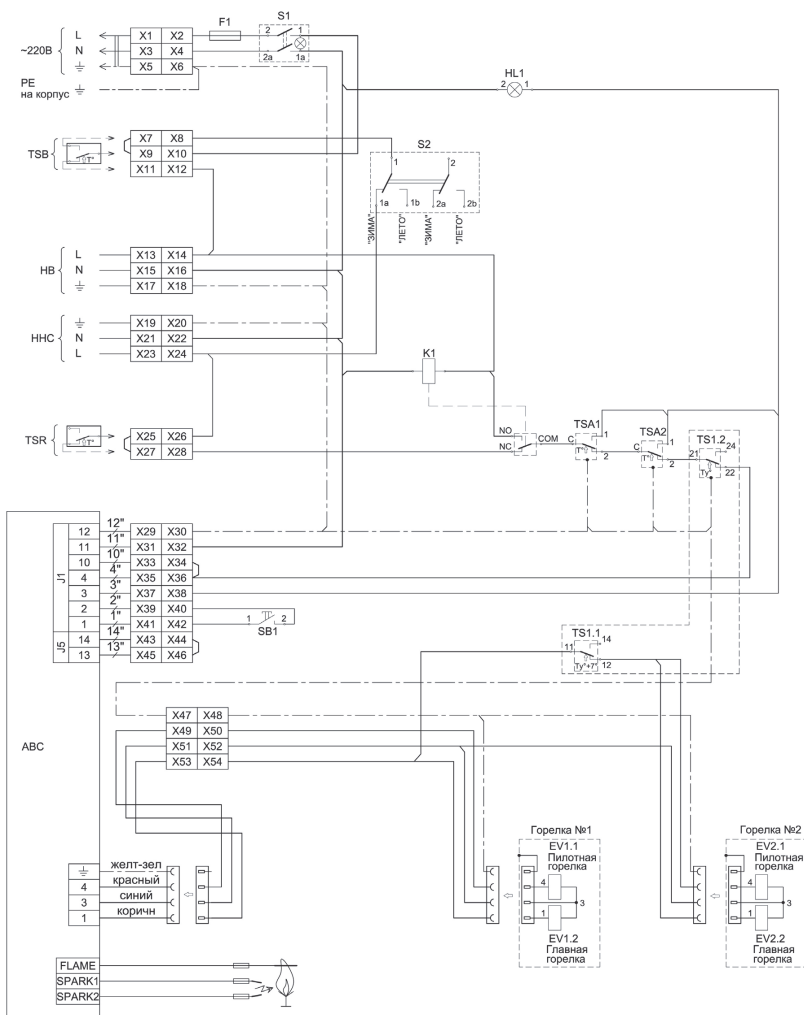
TSB – термостат бойлера;

TSR – комнатный термостат;

TS1 – одноступенчатый термостат котла системы отопления;

X1..X46 – клемная колодка;

Рисунок 9. Электрическая схема котла ALFA COMFORT E 25; ALFA COMFORT E 35; ALFA COMFORT E 40; ALFA COMFORT E 45 (однотупенчатого).



ABC – блок управления газовыми клапанами;
F1 – предохранитель;
HL1 – индикатор «Авария»;
HB – насос бойлера;
HNC – насос системы отопления;
K1 – промежуточное вспомогательное контактное реле ГВС с одним перекидным контактом
S1 – выключатель питания котла;

S2 – переключатель «Зима/Лето»;
SB1 – кнопка «СБРОС АВАРИИ»;
TSA1 – аварийный термостат;
TSA2 – термостат тяги;
TSB – термостат бойлера;
TSR – комнатный термостат;
TS1 – 2-ступенчатый термостат котла;
X1..X54 – клемная колодка;

Рисунок 10. Электрическая схема котла ALFA COMFORT E 55; ALFA COMFORT E 60; ALFA COMFORT E 70 (двухступенчатого).

3. Первый пуск и управление работой котла

3.1 Органы управления работой котла - краткое описание

На лицевой панели котла расположены (рисунок 4):

Манометр -1 – показывает давление воды в теплообменнике котла.

Термометр -2 – показывает температуру воды на выходе из котла.

Регулировочный термостат -3 – предназначен для установки желаемой температуры воды на выходе из котла в пределах от 50°C до 90°C.

Выключатель сетевого электропитания -4 – включающий и выключающий работу котла.

Индикатор «Авария» -5 – загорается при превышении температурой воды критического значения или при отсутствии тяги либо при невозможности розжига горелки котла.

Индикатор «Пламя» -6 – загорается при работе горелки котла.

Под съемной передней панелью котла расположены (рисунок 4).

Кнопка «Авария пламени» -7

В случае невозможности разжечь горелку котла, автоматика отключает котел, и на кнопке «Авария пламени» загорится сигнальная лампочка. Повторное включение котла возможно после нажатия кнопки «авария пламени», когда вы устраните причину отключения котла.

Защитный термостат температуры воды на выходе котла -8

Защитный термостат нарушения тяги в дымоходе котла -9

В случае срабатывания любого из защитных термостатов, котел будет заблокирован и повторное его включение будет возможно только вручную, сбросив установку термостата. Для этого необходимо отвернуть колпачок термостата и нажать расположенную под ним кнопку.

Переключатель «Зима/Лето» -10 – служит для управления работой внешнего бойлера, если такой имеется (Смотри режим работы «Зима/Лето»).

Сетевой предохранитель -11.



excellence in hot water

ALFA COMFORT E

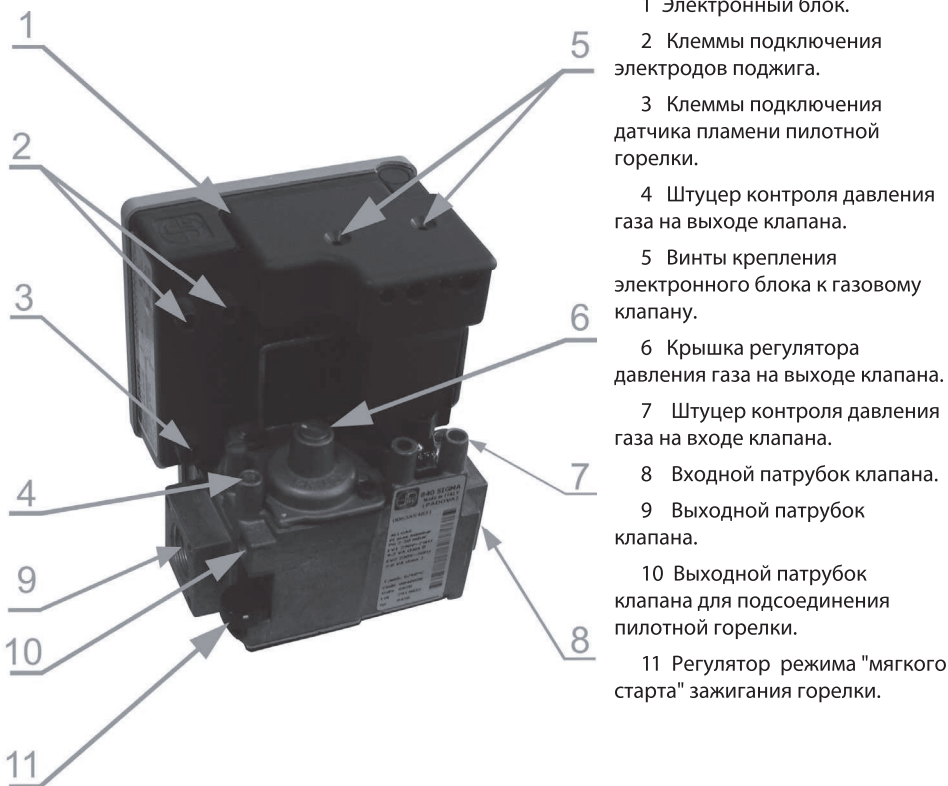


Рисунок 11. Газовый клапан котла с автоматикой.

Данный газовый клапан оснащен режимом «быстрого старта» - этот режим обеспечивает плавное увеличение подачи газа в горелку при ее розжиге. Что позволяет существенно улучшить характеристики зажигания, снизить температурные деформации, тем самым увеличить надежность и долговечность котла.

3.2 Первый пуск котла.

ВНИМАНИЕ! Первый запуск котла после его монтажа и установки должен проводиться только квалифицированным специалистом местной газовой службы или организации, уполномоченной изготовителем.

При проведении первого запуска котла **обязательно требуйте** заполнения раздела 11 настоящего руководства по эксплуатации. Это необходимо для выполнения условий гарантии на котел.

В дальнейшем во избежание причинения ущерба жизни, здоровью или имуществу потребителя **ЗАПРЕЩАЕТСЯ**:

- Включать котел детям, недееспособным, лицам не ознакомившимся с инструкцией по эксплуатации.
- Использовать котел с неисправной автоматикой.

Перед первым включением котла, необходимо убедиться:

- что имеется вся необходимая эксплуатационная документация на котел и что она должным образом оформлена;
- что открыты все краны между котлом и системой отопления;
- что теплообменник котла и система отопления заполнены водой, из них выпущен воздух и что нигде нет утечки воды;
- что нигде нет утечки газа и все газовые соединения герметичны;

Категорически запрещается применять огонь для обнаружения утечек газа (пользуйтесь мыльной эмульсией или специальными приборами).

- что котел имеет свободный доступ воздуха к днищу котла и оно не перекрыто никакими посторонними предметами;
- что имеется тяга в дымоходе котла и он не закрыт никакими посторонними предметами.
- что рядом с котлом нет никаких легковоспламеняющихся жидкостей или веществ;

Запуск котла проводится в следующей последовательности:

Установите выключатель сетевого электропитания 4 (рисунок 4) в положение "ВКЛЮЧЕНО" и убедитесь в том, что циркуляционный насос функционирует нормально.

После включения электропитания, если температура воды на выходе из котла ниже установленной терморегулятором 3, автоматика проведет цикл зажигания газовой горелки. Пламя горелки можно проконтролировать через смотровое окно 13 (рисунок 2,3). Если пламя не появилось, срабатывает аварийная защита по отсутствию пламени.

Если при наличии устойчивого пламени на пилотной горелке срабатывает аварийная защита по отсутствию пламени, то возможно, фазный контакт вилки кабеля сетевого питания котла не совпал с фазным контактом розетки. Попробуйте перевернуть вилку сетевого кабеля и вставить ее в розетку фазным контактом с другой стороны.



excellence in hot water

Через 3-5 минут после розжига котла повторно убедитесь в наличии тяги в дымоходе.

Во время работы котла регулировка температуры теплоносителя (воды) на выходе из котла производится поворотом ручки терморегулятора 3 (рисунок 4). Наблюдение за температурой ведется по термометру 2 (рисунок 4), расположенному на передней панели котла.

В дальнейшем котел работает в автоматическом режиме, поддерживая заданный температурный режим работы.

Для выключения котла необходимо установить выключатель сетевого электропитания в положение "ВЫКЛЮЧЕНО" и закрыть кран подачи газа к котлу.

Примечание - при первом розжиге непосредственно после установки, или долгого перерыва первые попытки розжига могут быть неудачны из-за наличия воздуха в газопроводе. В этом случае автоматика котла выйдет в режим аварии по отсутствию пламени (загорится индикатор аварии на панели управления котла). Нажмите и отпустите кнопку сброса аварии, после чего автоматика проведет повторный цикл зажигания.

В процессе первого запуска котла необходимо проверить следующее:

- основная горелка разжигается ровно без хлопков и проскоков пламени, пламя равномерно распространяется по всей поверхности горелки, высота языков пламени по всей горелке одинакова, пламя ровного голубого цвета без желтых языков (допускается пожелтение верхних концов языков пламени);
- котел правильно включается и выключается в зависимости от положения регулировочного термостата на лицевой панели, термостат позволяет поддерживать температуру воды во всем рабочем диапазоне в соответствии с таблицей технических характеристик котла;
- показания термометра и манометра на лицевой панели котла соответствуют реальным значениям температуры и давления воды;
- показания счетчика расхода газа, потребляемого котлом, соответствуют техническим характеристикам котла.

3.3 Контроль давления воды в системе отопления.

ВНИМАНИЕ! Запрещается включать котел, если его теплообменник полностью не заполнен водой. Под съемной передней панелью котла в верхнем левом углу расположен специальный кран Маевского, предназначенный для выпуска воздуха из теплообменника при его заполнении водой.

Давление воды контролируется при помощи манометра на лицевой панели котла.

Примечание – в различных моделях котлов шкала манометра может быть проградуирована либо в мегапаскалях, либо в барах. 1 бар = 0,1 МПа

Нормальное давление воды в системе отопления должно быть в пределах 0,05...0,18 МПа (0,5...1,8 бар) при холодном котле и не более 0,25 МПа (2,5 бар) при нагретом котле.

ВНИМАНИЕ! Следите за тем, чтобы давление воды в системе отопления не превысило максимальное рабочее значение 0,3 МПа (3,0 бар), так как это может привести к повреждениям котла, системы отопления и порче имущества потребителя.

3.4 Выключение котла. Отключение котла на длительный период.

Для выключения котла поставьте выключатель сетевого электропитания в положение «выключено»

При отключении котла на длительный период обязательно перекрывайте кран подачи газа к котлу

В случае отключения котла на продолжительное время в холодное время года, во избежание повреждения теплообменника котла из-за замерзания воды, необходимо слить воду из системы отопления.

При включении котла после долгого периода бездействия необходимо выполнить все указания, приведенные в разделе «Первый пуск котла».

4 Функционирование котла.

4.1 Работа в режиме отопления.

Исходное состояние котла перед нагревом воды для системы отопления:

- переключатель сетевого электропитания в положении «включено»;

Желаемая температура воды на выходе из котла в систему отопления устанавливается при помощи регулировочного термостата на лицевой панели котла. Поворот ручки термостата по часовой стрелке соответствует увеличению температуры, против часовой – уменьшению.

Если температура воды на выходе из котла будет ниже установленной термостатом, то произойдет розжиг сначала пилотной горелки, а затем и основной горелки котла. Розжиг основной горелки осуществляется от пилотной горелки в режиме «мягкого старта» – давление газа на соплах начинает плавно повышаться, пока не произойдет розжиг горелки по всей ее поверхности. По окончании времени плавного старта на соплах основной горелки установится номинальное давление газа, и пламя горелки начнет нагревать воду в теплообменнике котла.

Если температура воды на выходе из котла превысит установленное значение, то основная горелка котла отключится, вместе с пилотной горелкой. Когда температура воды упадет, произойдет повторный запуск котла.

Таким образом, путем включения/выключения основной горелки, котел будет автоматически поддерживать температуру воды на выходе возле установленного значения.

В случае двухступенчатого котла (ALFA COMFORT E 55; E60; E70) работа аналогична приведенному выше, но горелка может работать в режиме большого и малого пламени, с плавным переходом от одного состояния к другому.

4.2 Контроль пламени.

Если, во время работы газогорелочного устройства, произойдет погасание пламени горелки не из-за срабатывания автоматики котла, то блок электроники газового клапана отключит основную горелку и произведет повторный цикл розжига газогорелочного устройства. Если розжиг прошел удачно, то защита не срабатывает, и дальнейшее функционирование котла проходит в обычном режиме. Если, после попытки повторного розжига пламя на горелке не обнаружится, то котел отключится. При этом загорается индикатор аварии на панели управления, и индикатор на кнопке «Авария пламени» (Данная



excellence in hot water

опция может отсутствовать). Для запуска котла (после устранения причины пропадания пламени) необходимо установить систему в исходное состояние нажатием кнопки сброса «Аварии пламени», кнопка будет доступна после снятия передней панели 7(рисунок 4). После нажатия кнопки сброса, индикатор аварии погаснет.

Если при работе котла внезапно пропадет напряжение в сети электропитания, газовый клапан закрывается, подача газа прекращается и котел гаснет. При появлении напряжения питания котел самостоятельно запускается и переходит в нормальный режим работы. Если, в соответствии с состоянием терморегулятора, газогорелочное устройство должно быть во включенном состоянии, блок электроники произведет розжиг газовых горелок в соответствии с последовательностью запуска. Если в момент пропадания напряжения питания котел находился в состоянии аварии из-за срабатывания одного из аварийных термостатов тяги или перегрева, то после восстановления электропитания котел вернется в аварийное состояние.

Визуальный контроль пламени можно осуществить через смотровое окно 13 (рисунок 2,3), доступное после снятия передней панели

4.3 Защитные термостаты тяги и превышения температуры воды.

Защитный термостат тяги срабатывает в случае нарушения тяги в дымоходе котла.

Защитный термостат превышения температуры воды срабатывает, например, при нарушении работы регулировочного термостата или в других случаях, когда температура воды на выходе из теплообменника котла превысит предельно-допустимое значение.

При срабатывании любого из защитных термостатов подача газа к основной и пилотной горелкам котла полностью заблокируется и повторный запуск котла будет возможен только вручную. Перед этим предварительно необходимо сбросить установку соответствующего термостата, отвернув его колпачок и нажав кнопку.

4.4 Работа в режиме «Зима/Лето»

Для включения режима "ЗИМА" необходимо переключатель 10 (рисунок 4) под передней крышкой котла перевести в соответствующее положение. В этом режиме система управления котла работает на нагрев воды, как в бойлере горячего водоснабжения, так и собственно в системе отопления.

В режиме "ЗИМА" насос системы отопления «ННС» (рисунок 9,10) работает постоянно.

Если температура воды в бойлере станет ниже заданного значения, то термостат бойлера «TSB» подаст сигнал на включение насоса бойлера «НВ» для подачи теплоносителя из котла в бойлер. Одновременно с включением бойлера произойдет включение (зажигание) котла (при условии что до этого момента котёл не был во включенном (разожжённом) состоянии для нагрева теплоносителя системы отопления) и начнется процесс нагрева воды в бойлере. После того, как температура воды в бойлере достигнет заданного значения, термостат бойлера подаст сигнал на отключение насоса бойлера. При этом снимется сигнал включения котла по запросу бойлера.

При снижении температуры теплоносителя в системе отопления ниже установленного терморегулятором котла значения, произойдет запуск котла и начнется нагрев теплоносителя и, соответственно, системы отопления. Когда температура теплоносителя



достигнет установленного значения, терморегулятор остановит котел и прекратит нагрев системы отопления.

Если в системе применяется комнатный термостат «TSR», то зажигание и остановка котла производится по команде от этого термостата. При использовании внешнего термостата «TSR» терморегулятор котла необходимо установить на максимальное значение и снять перемычку между клеммами X13 и X15.

ВНИМАНИЕ!

Терморегулятор котла 3 (рисунок 4) является более приоритетным по сравнению с комнатным термостатом «TSR» и термостатом бойлера «TSB». Если температура теплоносителя в котле достигнет установленного терморегулятором котла значения, то котел отключится, даже если комнатный термостат и термостат бойлера будут еще включены.

Для включения режима "ЛЕТО" необходимо перевести в соответствующее положение переключатель 10 (рисунок 4,11) под верхней крышкой котла. В режиме "ЛЕТО" система работает только по запросу термостата бойлера «TSB». При этом насос бойлера «НВ» запускается только тогда, когда котел находится в режиме нагрева воды в бойлере, а в остальное время насос отключен. В остальном работа системы аналогична описанному в предыдущем пункте.

5 Обслуживание и уход за котлом.

При соблюдении всех рекомендаций по монтажу, обслуживанию и уходу, предприятие-изготовитель устанавливает срок службы котла 10 лет. Пользователю необходимо заключить специальный договор на ежегодное профилактическое обслуживание котла с ближайшим сервисным центром.

5.1 Периодические проверки котла.

Не реже одного раза в год необходимо проводить следующие проверки котла:

- контроль герметичности газового и водяных трактов котла;
- контроль давления воды в отопительном контуре котла;
- контроль правильного функционирования устройств безопасности котла (термоэлектрический датчик пламени, защитные термостаты тяги и превышения температуры воды);
- контроль работы газового клапана котла, проверка расхода и давления газа на входе и выходе клапана;
- проверка и, при необходимости, прочистка газовой горелки и теплообменника котла;
- проверка тяги в дымоходе котла, проверка и, при необходимости, прочистка каналов удаления продуктов сгорания.

Все проверки должны осуществляться только квалифицированным специалистом сервисной организации, уполномоченной предприятием-изготовителем.



excellence in hot water

5.2 Уход за кожухом, газовой горелкой и теплообменником котла.

Кожух котла особенного ухода не требует. Достаточно ручной чистки, не абразивными материалами, в конце отопительного сезона.

Внимание! Чистку следует проводить на отключенном от электросети котле.

В случае засорения газовой горелки котла необходимо: отсоединить газовый клапан; отвернуть четыре винта, крепящих горелку к теплообменнику и вынуть ее из котла; прочистить все щели на круглых трубах горелки и все форсунки на квадратной трубе коллектора горелки и вставить ее обратно.

Для прочистки теплообменника необходимо снять верхнюю панель кожуха котла, как показано на рисунке 2, отогнуть теплоизоляцию и снять крышку на вытяжном колпаке, которая крепится с помощью шурупов (саморезов). После этого можно прочистить теплообменник сверху, например, при помощи ершика.

Не допускается использование для чистки газовой горелки и теплообменника котла каких-либо химических веществ и металлических щеток.

6. Возможные неисправности в работе котла и методы их устранения.

НЕИСПРАВНОСТЬ	ВОЗМОЖНАЯ ПРИЧИНА	УСТРАНЕНИЕ НЕПОЛАДКИ
Основная горелка не загорается (горит индикатор аварии на панели управления котла)	Нет доступа воздуха необходимого для горения газа. Перекрыто днище котла.	Проконтролировать, чтобы днище котла не было загорожено посторонними предметами.
	Аварийное отключение горелки из-за наличия воздуха в подводящем газопроводе при первом включении котла.	Повторить запуск горелки несколько раз. Сбрасывая состояние аварийной остановки кнопкой «Авария пламени»
	Неправильная работа датчика пламени из-за неправильной фазности подключения котла к сети электропитания.	Перевернуть вилку кабеля подключения котла к розетке электропитания.
	Засорение газового тракта котла.	Прочистить фильтр в газоподводящем трубопроводе. Проверить давление газа на входном и выходном штуцерах газового клапана котла. При необходимости подстроить регулятор выходного давления газа (рисунок 11). Вынуть газовую горелку и прочистить щели газовых труб.
Основная горелка отключается	Срабатывание аварийного термостата тяги или аварийного термостата превышения температуры воды на выходе из котла.	Выяснить и устранить причины срабатывания аварийного термостата. Установить термостат в исходное состояние нажатием соответствующей кнопки под верхней панелью котла.
	Нарушена настройка терморегулятора	Произвести настройку терморегулятора
Неправильное срабатывание аварийного термостата тяги	Недостаточное разрежение в дымоходе, дымоход забит	Произвести очистку дымохода
	Смещение крепления датчика аварийного термостата тяги котла.	Проверить крепление датчика термостата тяги на задней стенке вытяжного колпака. Он должен держаться в специальной скобе и не касаться металлических поверхностей вытяжного колпака.
Котел не выходит на рабочий режим регулировки температуры	Воздух в системе отопления.	Удалить воздух из системы отопления и пакета секций котла.
	Недостаточное давление газа подаваемого в горелку котла.	Действия аналогичны пункту "Засорение газового тракта котла" (см. выше раздел "Не загорается основная горелка").
Наличие запаха дыма или гари в помещении	Плохая тяга в котле из-за засорения дымохода или газовых каналов в теплообменнике	Прочистить газопроводящие каналы теплообменника и дымоход.
	Нарушены требования к устройству дымохода.	Проверить устройство дымохода.
Запах газа, утечка газа в местах соединений	Ослабли соединения, износились прокладки	Перекрыть газовый кран на вводе, вызвать сервисную газовую службу.



excellence in hot water

7. Транспортирование и хранение котлов

Котлы в упаковке предприятия-изготовителя могут транспортироваться любым видом транспорта в закрытых транспортных средствах при условии предохранения их от механических повреждений и атмосферных осадков с соблюдением правил перевозки грузов, действующих на данном виде транспорта.

Условия транспортирования котлов в части воздействия механических факторов должны соответствовать группе С по ГОСТ 23170.

Хранение котлов в транспортной таре на складах изготовителя и потребителя должно соответствовать условиям хранения 4* по ГОСТ 15150 при температуре окружающей среды от -30°C до $+50^{\circ}\text{C}$.

ЗАПРЕЩАЕТСЯ складирование котлов в таре в несколько ярусов.

8. Гарантийные обязательства.

Гарантийные сроки на оборудование указаны в гарантийном талоне ООО "ЭйСиВи Рус".

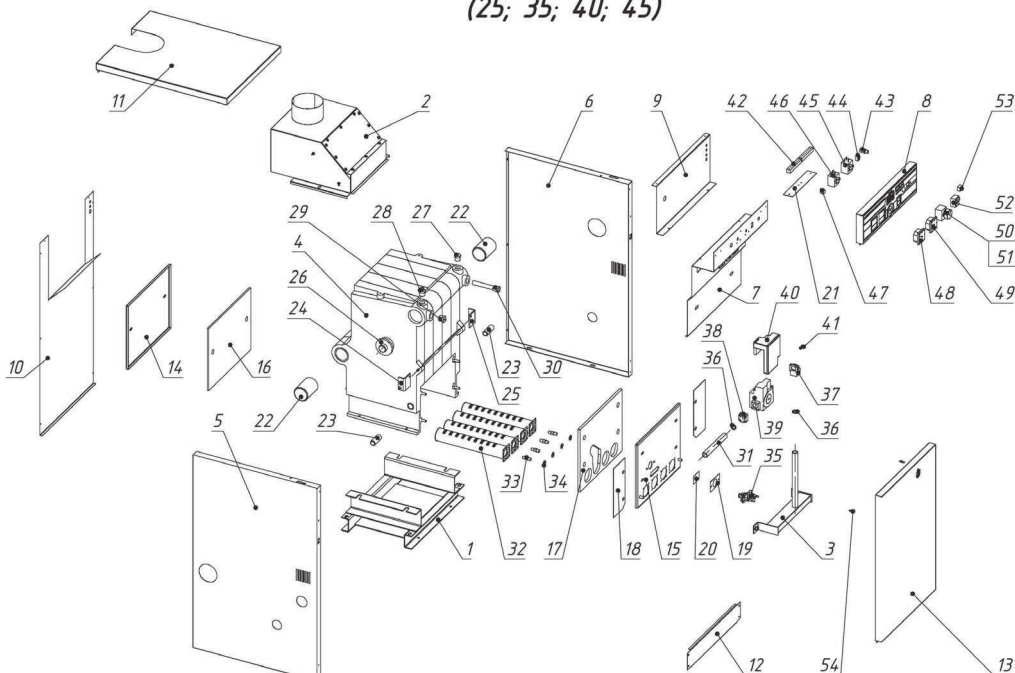
Гарантийные обязательства сохраняются при обязательном соблюдении следующих условий:

- подготовка к использованию, монтаж, подключение, наладка, первый пуск, техническое обслуживание и ремонт котла должны осуществляться организацией, имеющей соответствующую лицензию и уполномоченной изготовителем, о чем сделаны все необходимые отметки в данном руководстве по эксплуатации котла;
- транспортирование, хранение, монтаж и использование котла должны проводиться в строгом соответствии с руководством по эксплуатации на котел.

Гарантийные обязательства утрачивают свою силу и предприятие-изготовитель не несет ответственности за ущерб имуществу и здоровью потребителя при:

- нарушении или несоблюдении требований настоящего руководства по эксплуатации, правил пожарной безопасности, правил безопасности в газовом хозяйстве, строительных норм и правил;
- повреждении или неисправности, вызванной молнией или другими природными явлениями, пожаром, или иными форс-мажорными обстоятельствами;
- наличии механических повреждений, повреждений, вызванных халатным отношением и плохим уходом за котлом, нарушении целостности пломб;
- дефектах, вызванных замерзанием воды в водяных контурах котла, превышением допустимых давлений воды и газа, неправильной конструкцией или засорением дымохода котла.

Alfa Comfort E (25; 35; 40; 45)



9. Основные детали котла ALFA COMFORT E

В котлах ALFA COMFORT E 55; E 60; E 70 есть незначительные отличия в газогорелочном устройстве)

- | | | |
|--------------------------|-----------------------------|---|
| 1. Поддон | 21. Пластина изолирующая | 40. Блок управления |
| 2. Колпак вытяжной | 22. Патрубок водяной | 41. Фитинг пилотной горелки |
| 3. Коллектор | 23. Труба сливная | 42. Зажим контактный винтовой |
| 4. Блок секций котла | 24. Уголок левый | 43. Вставка плавкая |
| 5. Панель боковая левая | 25. Уголок правый | 44. Переключатель |
| 6. Панель боковая правая | 26. Заглушка | 45. Аварийный термостат перегрева воды |
| 7. Стенка внутренняя | 27. Заглушка | 46. Аварийный термостат перегрева дым газов |
| 8. Панель приборная | 28. Полупроходной клапан | 47. Кнопка сброса аварии |
| 9. Перегородка | 29. Воздушник | 48. Манометр |
| 10. Стенка задняя | 30. Погружной колодец | 49. Термометр |
| 11. Панель верхняя | 31. Патрубок горизонтальный | 50. Одноступенчатый термостат |
| 12. Решетка | 32. Горелочная труба | 51. Ручка настройки термостата |
| 13. Панель дверная | 33. Форсунка | 52. Красный переключатель с подсветкой |
| 14. Панель ГГУ задняя | 34. Шайба медная | 53. Индикатор неоновый в корпусе |
| 15. Панель ГГУ передняя | 35. Горелка пилотная | 54. Штифт двери |
| 16. Прокладка задняя | 36. Кольцо уплотнительное | |
| 17. Прокладка | 37. Фланец угловой | |
| 18. Пластина | 38. Фланец прямой | |
| 19. Оправа | 39. Газовый клапан | |



excellence in hot water

10. Свидетельство о приемке.

Котел «ALFA COMFORT E _____» заводской номер _____

изготовлен в соответствии с требованиями конструкторской документации, соответствует требованиям технических условий и признан годным к эксплуатации.

Котел упакован согласно требованиям, предусмотренным конструкторской документацией.

Дата приемки _____

Представитель ОТК _____

штамп ОТК

11. Свидетельство о продаже.

Котел «ALFA COMFORT E _____» заводской номер _____

Продан _____

наименование торгующей организации

Дата продажи _____

Подпись продавца _____

штамп

торгующей организации

12. Свидетельство о подготовке к использованию.

Котел «ALFA COMFORT E _____» заводской номер _____

Пуск газа и инструктаж потребителя проведен _____

наименование организации и фамилия имя отчество специалиста, проводившего подключение и пуск газа

Дата _____

Подпись _____

Подготовка котла к использованию и первый пуск котла проведен _____

наименование организации и фамилия имя отчество специалиста, проводившего первый пуск котла

Дата _____

Подпись _____