



Теплолюкс

живи комфортно



КПР.00134.01 ИУЭ

Изготовитель: ООО «Завод ССТ ТП»
141008, Россия, Московская область, г. Мытищи, Проектируемый пр-д 5274, стр. 7,
Тел./факс: (495) 728-80-80.

Гарантийная служба: (495) 728-80-80, garant@sst.ru
141008, Россия, Московская область, г. Мытищи, Проектируемый пр-д 5274, стр. 7,
Адреса и телефоны сервисных центров в других регионах уточняйте на сайте
www.teploluxe.ru

Подписано в печать 19.06.2018

Теплый пол

Инструкция по установке
и эксплуатации

Маты нагревательные

СОДЕРЖАНИЕ

1. НАЗНАЧЕНИЕ	3
2. КОМПЛЕКТАЦИЯ	3
3. ПЕРЕД МОНТАЖОМ	6
4. МОНТАЖ	9
5. ПЕРВОЕ ВКЛЮЧЕНИЕ СИСТЕМЫ	12
6. ПРАВИЛА ЭКСПЛУАТАЦИИ	12
7. БЕЗОПАСНОСТЬ	13
8. ПЛАН ПОМЕЩЕНИЯ	14
9. ТЕХНИЧЕСКИЕ ХАРАКТЕРИСТИКИ НАГРЕВАТЕЛЬНЫХ МАТОВ ТЕПЛОЛЮКС	15
10. ГАРАНТИЙНЫЙ СЕРТИФИКАТ	16

10. ГАРАНТИЙНЫЙ СЕРТИФИКАТ

Мат нагревательный ТЕПЛОЛЮКС используется для КОМФОРТНОГО обогрева

_____ (тип помещения)

общей площадью _____ кв.м

предполагаемая площадь установки _____ кв.м

Мат нагревательный _____ (марка)

Дата продажи _____ 20 ____ г. Продавец _____ (подпись)

Штамп магазина

Покупатель _____ (подпись)

Установку мата произвел _____ Дата _____ 20 ____ г. (подпись)

План помещения прилагается.

Изготовитель гарантирует работу нагревательного мата ТЕПЛОЛЮКС в течение срока, определяемого гарантийными обязательствами, приведенными в приложенном к нему паспорту.

Предприятие-изготовитель обязуется выполнить гарантийный ремонт нагревательного мата в случае выполнения всех требований по установке и эксплуатации, по предъявлении заполненного Гарантийного сертификата и Плана помещения с указанием расположения терморегулятора, нагревательного мата, соединительных и концевых муфт и датчика температуры пола. Гарантийному ремонту не подлежат изделия с дефектами, возникшими в результате механических повреждений или неправильного подключения и эксплуатации нагревательного мата.

9. ТЕХНИЧЕСКИЕ ХАРАКТЕРИСТИКИ НАГРЕВАТЕЛЬНЫХ МАТОВ ТЕПЛОЛЮКС

Таблица 2. Двухжильные нагревательные маты «Теплолюкс» TROPIX (МНН) 160 Вт/м².

МАРКА	Мощность, Вт	Площадь покрытия, м ²	Рабочий ток, А	Сопротивление, Ом
МНН-80-0,5	80	0,5	0,39	566,1–655,4
МНН-160-1,0	160	1,0	0,75	293,0–339,3
МНН-240-1,5	240	1,5	1,14	193,4–223,9
МНН-320-2,0	320	2,0	1,58	139,1–161,0
МНН-400-2,5	400	2,5	2,07	106,1–122,9
МНН-480-3,0	480	3,0	2,49	88,4–102,4
МНН-560-3,5	560	3,5	2,90	75,8–87,8
МНН-640-4,0	640	4,0	3,26	67,5–78,1
МНН-720-4,5	720	4,5	3,65	60,3–69,8
МНН-800-5,0	800	5,0	4,01	54,9–63,5
МНН-960-6,0	960	6,0	4,80	45,9–53,1
МНН-1120-7,0	1120	7,0	5,59	39,4–45,6
МНН-1280-8,0	1280	8,0	6,27	35,1–40,6
МНН-1600-10,0	1600	10,0	8,81	25,0–28,9
МНН-1920-12,0	1920	12,0	10,62	20,7–24,0
МНН-2240-14,0	2240	14,0	12,06	18,2–21,1

Производитель оставляет за собой право на изменение технических характеристик без ухудшения потребительских свойств продукта

Благодарим Вас за приобретение комплекта теплых полов на основе нагревательных матов «Теплолюкс»!

Вы стали обладателем одного из самых долговечных и надежных нагревательных устройств, срок службы которого составляет более 55 лет.

Теплые полы «Теплолюкс» производятся в России с 1994 года крупнейшим российским предприятием «Специальные системы и технологии».

Мы уверены, что теплые полы «Теплолюкс» создадут в Вашем доме комфорт и уют.

ВНИМАНИЕ!

Перед началом монтажа, внимательно ознакомьтесь с инструкцией. Соблюдение правил монтажа гарантирует безотказную и эффективную работу системы обогрева в течение всего срока службы.

Монтаж нагревательного мата и подключение терморегулятора должен производить квалифицированный специалист. Мы рекомендуем воспользоваться услугами наших сервисных центров (контакты на сайте www.teploluxe.ru).

1. НАЗНАЧЕНИЕ

Кабельная система обогрева на основе нагревательного мата предназначена для обеспечения комфортной температуры поверхности пола при наличии основной

системы отопления. Нагревательные маты устанавливаются в плиточный клей или цементно-песчаную смесь.

2. КОМПЛЕКТАЦИЯ*

Состав комплекта «Теплолюкс» на основе нагревательных матов.



* Дополнительно к комплекту подбирается терморегулятор (не входит в комплект поставки).

2.1. Мат нагревательный

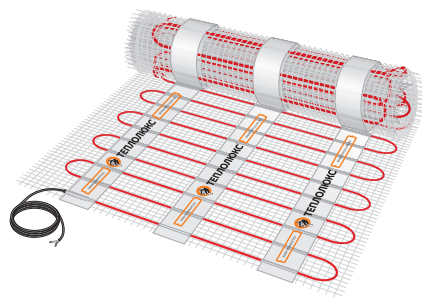
Мат нагревательный является нагревательным элементом системы обогрева «теплый пол» и представляет нагревательный кабель, закрепленный на стеклотканевом полотне.

За счет фиксации нагревательного кабеля на сетке исключается необходимость подбирать шаг укладки, что снижает вероятность его повреждения при монтаже.

Технические характеристики матов приведены в п. 9, таблица 2.

Перед тем, как начать установку, еще раз убедитесь, что размер нагревательного мата соответствует обогреваемой площади.

Удельная мощность мата составляет от 160 Вт/м². Такая мощность обеспечивает равномерный и эффективный обогрев.



Двужильный мат «ТЕПЛОЛЮКС» TROPIX MHN

ВАЖНО!

- ! Не используйте один мат для обогрева двух помещений.
- ! При подключении мата обратите внимание на цвета установочных проводов.

Схемы подключения матов к сети (220 В) приведены на стр. 4 и в инструкциях по установке терморегуляторов.

Для терморегуляторов торговой марки «Теплолюкс» датчик температуры подключается к клеммам 1 и 2; напряжение питания (переменное 220 В) подается на клеммы 5 и 6, причем фаза (определяемая индикатором) – на клемму 6, а ноль – на клемму 5; выводы нагревательного мата подключаются к терморегуляторам следующим образом:

Двужильный нагревательный мат МНН

- 1) Жила с изоляцией коричневого цвета подключается к клемме 3.
- 2) Жила с изоляцией голубого (светло-синего) цвета подключается к клемме 4.

- 3) Вывод экрана (жила в изоляции желто-зеленого цвета) необходимо подключить к заземляющему контуру здания.

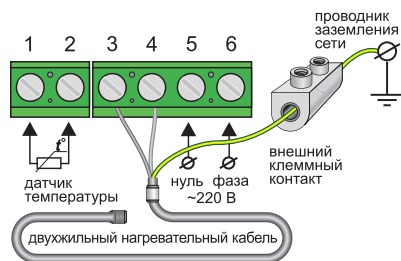
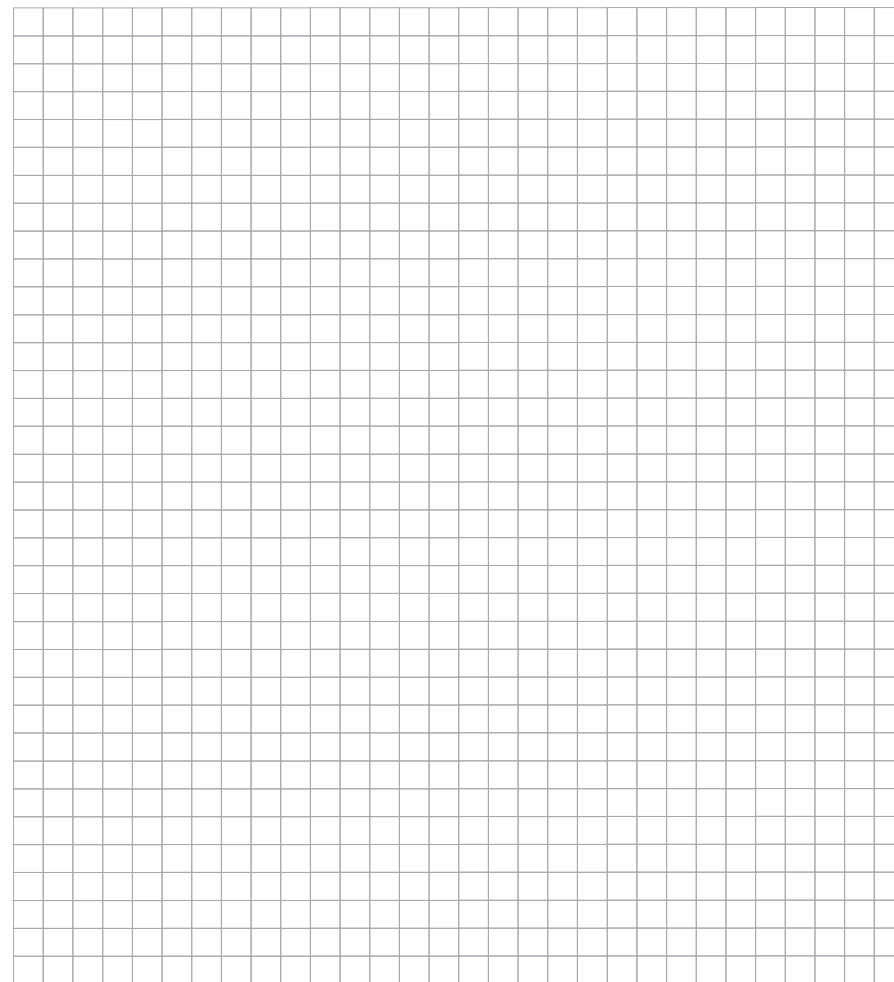


Схема подключения к 3-х проводной электрической сети

8. ПЛАН ПОМЕЩЕНИЯ

План помещения с указанием расположения терморегулятора, датчика температуры пола, нагревательного мата, соединительных и концевых муфт.



Сопротивление мата Ом Сопротивление датчика Ом

7. БЕЗОПАСНОСТЬ

7.1. Запрещается вносить какие-либо изменения в конструкцию матов, полученных от изготовителя, за исключением разрезания сетки при укладке.

7.2. Запрещается самостоятельно вносить какие-либо изменения в конструкцию терморегулятора.

7.3. Запрещается, даже кратковременно, включать в электрическую сеть нагревательные маты, свернутые в рулон.

7.4. Запрещается включать нагревательные маты в электрическую сеть, напряжение в которой не соответствует рабочему напряжению, указанному в паспорте на мат, на маркировке или упаковке.

7.5. Запрещается выполнять работы по установке и ремонту терморегулятора, не отключив напряжение питания.

7.6. Маты должны подключаться к сети переменного тока через терморегулятор. Подключение матов и терморегулятора должен производить квалифицированный электрик.

7.7. В процессе монтажа нагревательный мат не должен подвергаться воздействию масла, смазки и других подобных веществ.

7.8. Во избежание механического повреждения нагревательного мата монтаж следует осуществлять в обуви с мягкой пружинистой подошвой либо укрывать поверхность с разложенным на ней нагревательным матом листами фанеры или какими-либо другими материалами, препятствующими механическому воздействию на нагревательный кабель при ходьбе по нему.

7.9. Запрещается использовать нагревательные маты без минимального слоя плиточной смеси, толщина которого должна соответствовать п. 4.8, полностью закрывающего нагревательный кабель.

7.10. Запрещается подвергать каким-либо механическим воздействиям (т.е. вбивать гвозди, дюбеля, ввинчивать винты и т.п.) поверхность пола, под которой установлен нагревательный мат, во избежание повреждения нагревательного кабеля.

7.11. В процессе эксплуатации недопустимо покрывать часть пола, под которым установлен нагревательный мат, теплоизолирующими материалами (ковры, одеяла и т.п.).

7.12. При повреждении шнура питания его замену, во избежание опасности, должен производить изготовитель, сервисная служба или аналогичный квалифицированный персонал.

7.13. Нагревательный мат не предназначен для использования лицами (включая детей) с пониженными физическими, психическими или умственными способностями или при отсутствии у них опыта или знаний, если они не находятся под контролем или не проинструктированы об использовании прибора лицом, ответственным за их безопасность. Дети должны находиться под присмотром для недопущения игры с прибором.

7.14. Нагревательный мат должен подключаться через УЗО (устройство защитного отключения), номинальный ток срабатывания которого не превышает 30 мА.

7.15. При нарушении какого-либо из перечисленных требований изготовитель снимает с себя гарантийные обязательства.

2.2. Монтажная трубка

Гофрированная пластмассовая трубка предназначена для установки датчика температуры пола и выполняет для него защитную функцию.

Диаметр трубки – 16 мм. В комплекте с монтажной трубкой поставляется концевая заглушка для предотвращения попадания в трубку раствора.



3. ПЕРЕД МОНТАЖОМ

3.1. Проверьте, позволяют ли возможности электропроводки осуществить подключение системы «теплый пол».

Для этого суммируйте мощности всех приборов, которые могут быть подключены к сети. Параметры стандартных электропроводок согласно ПУЭ (Правила Устройства Электроустановок) приведены в таблице 1.

Таблица 1.

МАТЕРИАЛ ПРОВОДНИКОВ	СЕЧЕНИЕ, мм ²	ТОК НАГРУЗКИ (max), А	СУММАРНАЯ МОЩНОСТЬ НАГРУЗКИ (max), кВт
Медь	2 × 1.0	16	3.5
	2 × 1.5	19	4.1
	2 × 2.5	27	5.9
Алюминий	2 × 2.5	20	4.4
	2 × 4.0	28	6.1

3.2. Проверьте допустимый ток предохранительных устройств (автоматов).

Нагревательные маты мощностью более 2 кВт рекомендуется подключать через специальную проводку и отдельный автомат.

Любой нагревательный мат должен подключаться через УЗО (Устройство Защитного Отключения), номинальный ток срабатывания которого не превышает 30 мА. Когда теплые полы Теплолюкс монтируются во влажных помещениях (ванные комнаты, сауны, бассейны), экран

нагревательной секции должен быть подсоединен к заземляющему проводнику питающей сети, с которой, в свою очередь, должны быть объединены все доступные металлические части, такие как: металлические душевые поддоны, металлические каркасы душевых кабин и т.п.

Выберите место расположения терморегулятора. Он устанавливается на стене в наиболее удобном месте так, чтобы не мешать расстановке мебели.

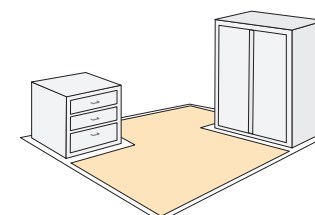
Терморегуляторы, управляющие обогревом помещений с повышенной влажностью (ванные комнаты, туалеты, сауны, бассейны) должны быть установлены вне таких помещений.

3.3. Сделайте план раскладки мата.

Определите обогреваемую площадь. Не устанавливайте теплый пол под мебелью без ножек, бытовой техникой.

ПРИМЕР

Определение площади обогрева



Чтобы разложить мат по форме обогреваемого участка, сетку необходимо разрезать на фрагменты, не затрагивая нагревательный кабель.

3.4. Определите место установки терморегулятора.

Терморегулятор должен располагаться вне помещений с высокой влажностью.

Рекомендуемая высота установки – 0,8 м от поверхности пола.

Желательно, чтобы к терморегулятору был простой доступ для изменения уровня температуры или настройки программы.

3.5. Начертите схему раскладки мата, отметьте место установки терморегулятора и датчика температуры пола.

Датчик устанавливается в монтажной трубке, в полу, на расстоянии 0,5 м от стены, на которой расположен терморегулятор.

Трубка с датчиком внутри должна располагаться на равном расстоянии между витками кабеля для наиболее точного измерения температуры.

ВАЖНО!

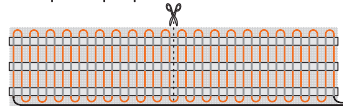
Установочные провода мата должны быть подведены к терморегулятору.

Соединительные и концевые муфты матов должны находиться в полу.

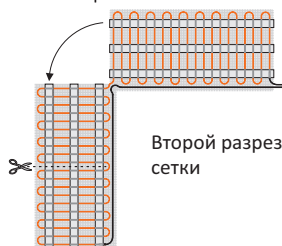
Нагревательный кабель должен располагаться на расстоянии не менее 10 см от других нагревательных приборов.

ПРИМЕР

Первый разрез сетки

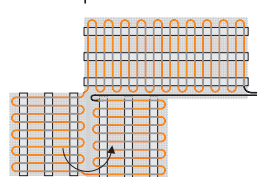


Разворот части на 90°

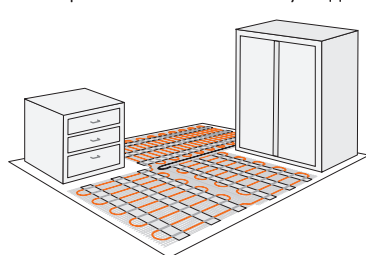


Второй разрез сетки

Разворот части на 180°



Нагревательный мат после укладки



5. ПЕРВОЕ ВКЛЮЧЕНИЕ СИСТЕМЫ

Включите терморегулятор и задайте на нем желаемый уровень обогрева, пользуясь указаниями Паспорта терморегулятора.

В дальнейшем система будет работать в режиме, заданном терморегулятором,

в зависимости от его типа и набора функций. Например, модели терморегуляторов с функцией программирования позволяют задать особый режим на каждый день недели.

ВАЖНО!

Включать систему «теплый пол» можно после полного затвердевания плиточной смеси. Вы можете уточнить данный параметр в технических характеристиках на упаковке сухой смеси.

При первом включении на достижение указанной температуры может потребоваться от 6 до 48 часов в зависимости от параметров помещения.

Устанавливая тонкий теплый пол ТЕПЛОЛЮКС на основе нагревательных матов, Вы получаете комфортную систему отопления. Для основного обогрева помещения мощности нагревательного мата недостаточно без применения дополнительной теплоизоляции.

6. ПРАВИЛА ЭКСПЛУАТАЦИИ

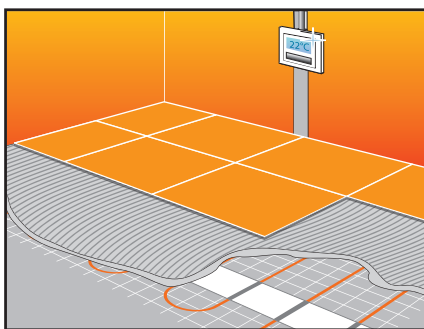
6.1. Все работы по диагностике и ремонту нагревательных матов и терморегуляторов производите при отключенном питании.

6.2. На полу из материалов с хорошей теплопроводностью (керамическая плитка, натуральный камень и т. д.), под которым установлен «теплый пол», не должны располагаться любые другие покрытия и предметы, препятствующие теплоотдаче, во избежание перегрева кабеля.

6.3. Поверхность пола с установленным обогревом не должна подвергаться механическим воздействиям во избежание повреждения нагревательного мата и датчика температуры.

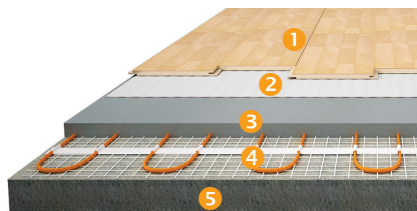
6.4. При обнаружении неисправности, сбоя в работе терморегулятора необходимо немедленно обратиться в ближайший сервисный центр или по телефону горячей линии (495) 728-80-80.

6.5. При длительном отсутствии в помещении рекомендуется отключить систему от сети.



щением, создаваемое слоем раствора и керамической плиткой, не должно превышать $0,06 \text{ м}^2 \times \text{К/Вт}$.

4.10. В случае использования в качестве декоративного напольного покрытия ламината, линолеума или ковролина схема укладки нагревательного мата будет следующей:



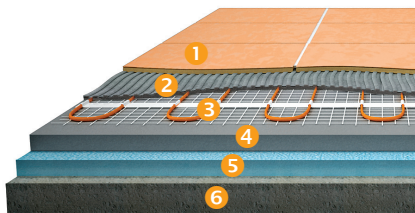
- 1 – Декоративное напольное покрытие (ламинат, линолеум, ковролин и т. п.)
- 2 – Подложка под декоративное напольное покрытие
- 3 – Цементно-песчаная смесь (не менее 3 см)
- 4 – Нагревательный мат
- 5 – Основание

ВАЖНО!

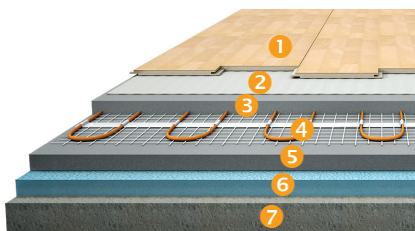
Использование в качестве подложки под декоративное напольное покрытие (ламинат, линолеум, ковролин и т. п.) материалов из древесины (фанера, ДСП и т. п.), а также пробковой подложки, запрещено.

Не допускается использовать битум для приклеивания линолеума.

В случае применения теплых полов на основе нагревательных матов в качестве комфортного обогрева в «холодных помещениях», таких как помещения на первом этаже, схема укладки нагревательного мата будет следующей:



- 1 – Напольное покрытие (керамическая плитка, натуральный камень и т. п.)
- 2 – Плиточный клей (5–8 мм)
- 3 – Нагревательный мат
- 4 – Цементно-песчаная стяжка (не менее 3 см)
- 5 – Теплоизоляция
- 6 – Основание



- 1 – Декоративное напольное покрытие (ламинат, линолеум, ковролин и т. п.)
- 2 – Подложка под декоративное напольное покрытие
- 3 – Цементно-песчаная стяжка (не менее 3 см)
- 4 – Нагревательный мат
- 5 – Цементно-песчаная стяжка (не менее 3 см)
- 6 – Теплоизоляция
- 7 – Основание

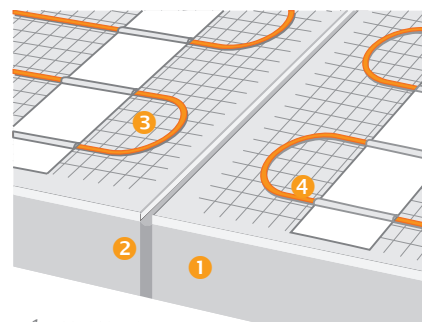
ВАЖНО!

Прямой контакт нагревательного мата с теплоизолирующим материалом не допускается, иначе тонкий слой раствора, укрывающий нагревательный мат, может растрескаться.

3.6. Подготовьте основание пола.

Поверхность пола, на которую устанавливается «теплый пол», должна быть чистой, ровной, грунтованной.

В случае, если здание имеет термокомпенсационные швы, нагревательные маты тонкого теплого пола ТЕПЛОЛЮКС должны быть расположены так, чтобы исключалась всякая возможность прохождения кабеля нагревательного мата через шов.



- 1 – основание
- 2 – деформационный шов
- 3, 4 – нагревательные маты

3.7. Подготовьте инструменты и материалы, необходимые для монтажа системы.

Дрель-перфоратор с насадками: для выполнения отверстия под розетку и обычной штробы



Насадка для размешивания раствора



Отвертка шлицевая



Емкость для раствора



Мел



Линейка



Уровень



При возникновении вопросов по установке системы «теплый пол» обращайтесь в ближайший сервисный центр или по телефону горячей линии: 8 800 775-40-42.

4. МОНТАЖ

Монтаж и подключение системы «теплый пол» должен производить квалифицированный специалист.

ВАЖНО!

Все работы по установке и подключению матов проводите при отключенном напряжении.

4.1. Подготовьте в стене место для установки терморегулятора.

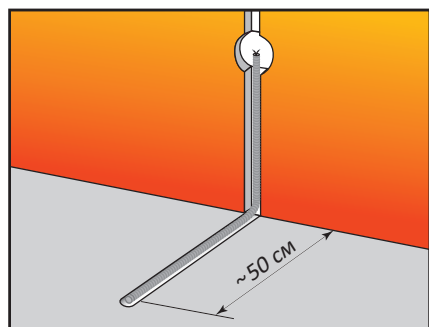
4.2. Простробите в стене канавки для электропроводки, установочных проводов мата и монтажной трубки.

4.3. Установите датчик температуры.

а. Поместите датчик в монтажную трубку таким образом, чтобы он располагался вблизи ее конца.

б. Конец трубки плотно закройте заглушкой.

в. Расположите монтажную трубку с датчиком внутри по месту согласно Вашему плану.



д. Закрепите трубку на полу небольшим количеством раствора для крепления плитки.

Радиус изгиба трубки (у стены) должен быть не менее 5 см.

Расстояние от стены – около 50 см.

е. Убедитесь, что датчик свободно перемещается внутри трубки. Для этого достаточно частично вытянуть установочный провод датчика и вставить его обратно.

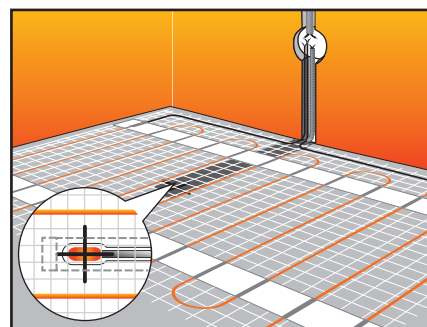
ВАЖНО!

Открытый конец трубки с установочными проводами должен заканчиваться у терморегулятора или распаечной коробки*, иначе заменить датчик без вскрытия пола или стены будет невозможно.

4.4. Уложите нагревательный мат.

Учтите, что датчик должен располагаться на равном расстоянии между витками нагревательного кабеля.

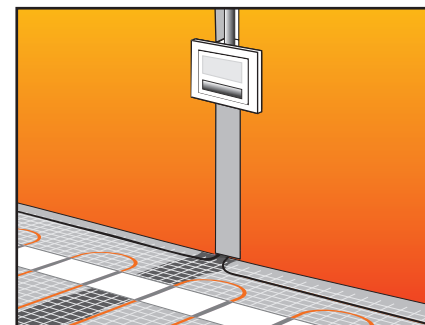
Выведите установочные провода нагревательного мата к месту расположения терморегулятора через подготовленные в стене канавки.



Расстояние между полосами нагревательного мата и отступ нагревательного мата от стен должны быть не менее 5 см.

* Распаечная коробка используется в случае подключения к одному терморегулятору 2-х матов. Не входит в комплект поставки.

4.5. Установите терморегулятор (при отключенном сетевом напряжении!) согласно прилагающейся к нему инструкции.



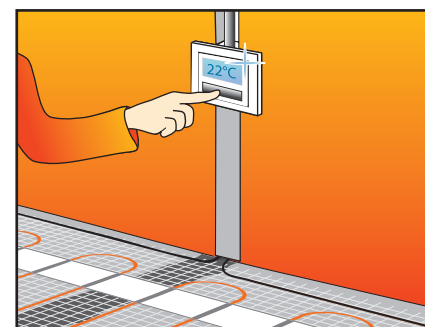
4.6. Измерьте сопротивление мата и датчика, сверьте с данными в инструкциях (паспортах) и зафиксируйте на плане помещения (п. 8).

4.7. Проверьте работоспособность системы «теплый пол».

а. Проверьте электрические соединения: подключение к терморегулятору установочных проводов матов, датчика, проводов питания согласно паспорту на терморегулятор.

б. Включите напряжение.

в. Включите терморегулятор согласно инструкции.

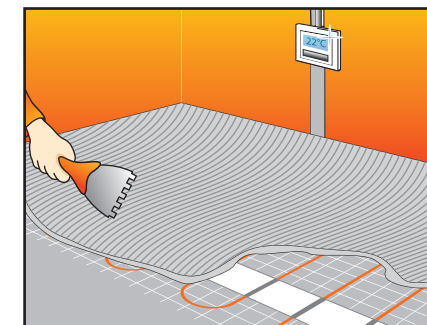


д. Убедитесь, что мат нагревается.

е. Выключите терморегулятор.

ф. Отключите напряжение.

4.8. В случае использования в качестве напольного покрытия материалов с хорошей теплопроводностью (керамическая плитка, натуральный камень и т. д.) залейте нагревательный мат слоем плиточного клея толщиной 5–8 мм, не допуская образования пузырей, поднятия нагревательного мата.



При нанесении и отверждении плиточного клея температура основания и окружающего воздуха должна быть от +5°C до +25°C. В помещении, где будут производиться работы, не должно быть сквозняков.

После высыхания укрывающего слоя произведите его грунтовку.

ВАЖНО!

Для приготовления плиточного клея следуйте инструкции, прилагаемой к нему.

4.9. Уложите напольное покрытие, используя приготовленный плиточный клей толщиной слоя 5–10 мм.

Допускается укладка керамической плитки сразу на укрывающий слой. Толщина плиточного клея при этом должна быть не менее 8 мм.

Толщина керамических плиток покрытия должна составлять не менее 5 мм. Максимальное тепловое сопротивление между нагревательным матом и поме-