



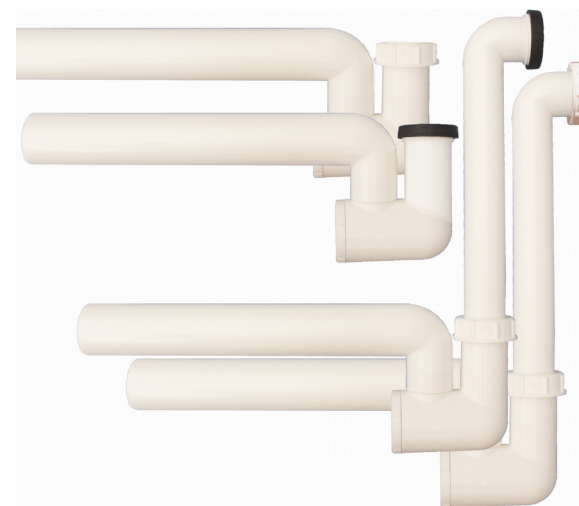
**Общество с ограниченной  
ответственностью «ХЛ-РУС»**

140187, Московская область,  
г. Жуковский, ул. Королева, д.2.  
Тел.: +7 (498) 479-58-75, +7 (985) 211-6864

Email: [zavod@hlrus.com](mailto:zavod@hlrus.com)

[www.hlrus.com](http://www.hlrus.com)

[www.xl-рус.рф](http://www.xl-рус.рф)



## **Сифон для кондиционеров HL136N**



**Паспорт качества  
и руководство по эксплуатации**

### 1. Назначение:

Сифон предназначен для отвода в канализацию конденсата от приточных установок, кондиционеров, фанкойлов.

### 2. Описание:

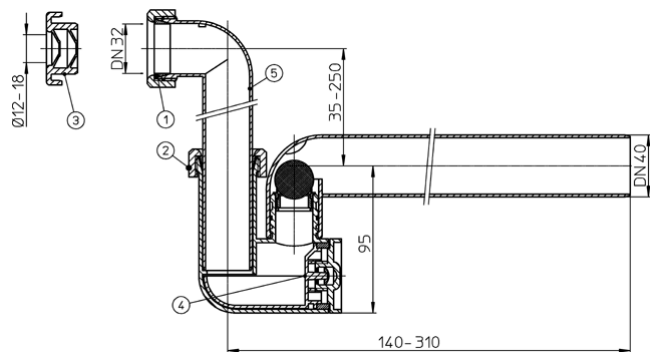
Сифон для отведения стоков в систему канализации, с гидрозатвором высотой 60 мм и механическим запахозапирающим устройством, не пропускающим запах из канализации при высыхании воды в гидрозатворе. Выпускной патрубок DN40.

### 3. Комплектность поставки:

1. Уплотнительная гайка 5/4"
2. Корпус сифона
3. Эластичная манжета под гладкий штуцер 12-18 мм
4. Прочистка
5. Угловой патрубок DN32

### 4. Технические характеристики:

Присоединительные размеры	вход вертикальный или горизонтальный:	или
	труба DN32, штуцер 12-18 мм	или
	выпуск горизонтальный: DN40	
Вес	0,23 кг	
Пропускная способность	0,37 л/с	
Срок службы	не менее 50 лет	
Рабочий диапазон температуры стоков	от 0 до 100°С	



HL136N

### 5. Особенности монтажа:

5.1. Сифон предусматривает четыре варианта подключения – горизонтальное или вертикальное, и для трубы DN32 или гладкого штуцера 12-18 мм.

5.2. Т.к. при работе приточной вентиляционной установки в помещении, где она расположена, может создаваться разрежение, в приложенной таблице указана минимальная высота вертикального участка углового патрубка (5), необходимая для сохранения гидрозатвора сифона.

Разрежение, Pa	Высота от перелива углового патрубка до зеркала воды (при нормальном давлении), мм	Высота патрубка, мм
< 300	30	80
300-500	30-50	80
500-700	50-70	100
700-900	70-90	120
900-1100	90-110	140
1100-1300	110-130	160

### 6. Качество продукции

Сифон изготовлен в соответствии с ТУ 3700-002-00269682-2017 и соответствует требованиям ГОСТ 23289-94 (сертификат соответствия №РОСС RU.МЕ04.Н02414).

### 7. Условия эксплуатации

7.1. Не допускаются удары и другие воздействия, приводящие к механическим или термическим повреждениям корпуса сифона.

### 8. Упаковка.

Мешок из ПЭ 1 шт.  
Картонная коробка 260x250x410 мм. 10 шт.

### 9. Гарантия.

Гарантия на изделие составляет 12 месяцев со дня продажи.

### 10. Дата изготовления:

Дата изготовления указана на этикетке упаковочной коробки.

### Изготовитель:

ООО «ХЛ-РУС», Россия, 140187, Московская область, г. Жуковский, ул. Королева, д. 2. т. + (498) 479-5875 [www.hlrus.com](http://www.hlrus.com), [www.хл-рус.рф](http://www.хл-рус.рф)