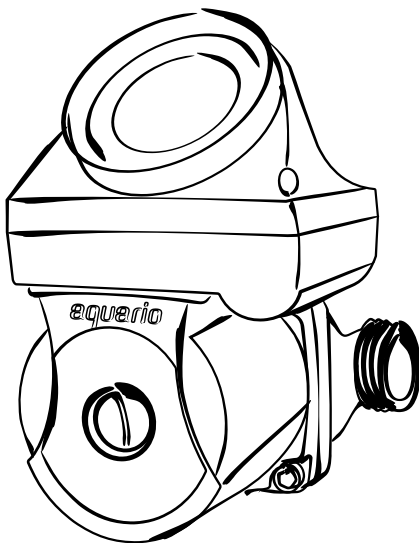


РУКОВОДСТВО ПО МОНТАЖУ И ЭКСПЛУАТАЦИИ
циркуляционных насосов
серии AC для систем ГВС



УВАЖАЕМЫЙ ПОКУПАТЕЛЬ!

**Поздравляем вас с приобретением высококачественного
оборудования ТМ AQUARIO.**

**Уверены, что вы не разочаруетесь в вашем выборе.
Желаем приятной эксплуатации!**

**Прежде чем приступить к монтажу и эксплуатации насоса,
просим внимательно изучить данное руководство. Оно содержит
ряд принципиальных указаний и рекомендаций, соблюдение
которых гарантирует вам долгий срок эксплуатации
оборудования без поломок и убережет вас от затрат на ремонт.**

CE EAC

СОДЕРЖАНИЕ

	стр.
1. ТРЕБОВАНИЯ БЕЗОПАСНОСТИ _____	1
2. НАЗНАЧЕНИЕ И ОБЛАСТЬ ПРИМЕНЕНИЯ _____	2
3. КОНСТРУКТИВНЫЕ ОСОБЕННОСТИ _____	3
4. УСЛОВИЯ ЭКСПЛУАТАЦИИ И ОГРАНИЧЕНИЯ _____	4
5. ТЕХНИЧЕСКИЕ ХАРАКТЕРИСТИКИ _____	4
6. МОНТАЖ НАСОСА _____	7
7. ПОДКЛЮЧЕНИЕ К ЭЛЕКТРОСЕТИ _____	9
8. ЗАПУСК И ЭКСПЛУАТАЦИЯ НАСОСА _____	9
9. ОБСЛУЖИВАНИЕ И РЕМОНТ _____	13
10. КОМПЛЕКТ ПОСТАВКИ _____	14
11. ХРАНЕНИЕ И ТРАНСПОРТИРОВКА _____	14
12. СРОК СЛУЖБЫ И УТИЛИЗАЦИЯ _____	14

1 ТРЕБОВАНИЯ БЕЗОПАСНОСТИ

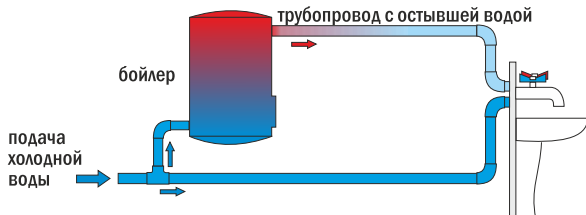
- Внимательно изучите содержание данного руководства. Оно содержит указания и рекомендации, соблюдение которых обязательно для правильной эксплуатации насоса, а также для обеспечения безопасности персонала, осуществляющего эксплуатацию и обслуживание насоса.
- Электрические подключения, монтажные работы, техническое обслуживание должны проводиться квалифицированными специалистами с соблюдением принятых норм и регламентов по безопасному проведению работ.
- Не допускается эксплуатация насоса без заземления.
- Не допускается эксплуатация насоса без установки в сети питания соответствующего устройства защитного отключения (УЗО).
- Не допускается присутствия детей вблизи работающего насоса.
- Корпус насоса в работающей системе может иметь высокую температуру, остерегайтесь ожога.
- Горячая вода внутри насоса находится под давлением. При проведении работ, по демонтажу насоса, давление необходимо сбросить.
- Не допускается включение насоса без воды.
- Не допускается замерзание воды в насосе.

Циркуляционные насосы серии AC-HW/HWT/HW(S) предназначены для осуществления постоянной циркуляции горячей воды в контуре горячего водоснабжения (не путать с системами отопления). Использование насоса не позволяет воде остыть в протяженных трубопроводах и обеспечивает потребителю быстрое и комфортное пользование горячей водой.

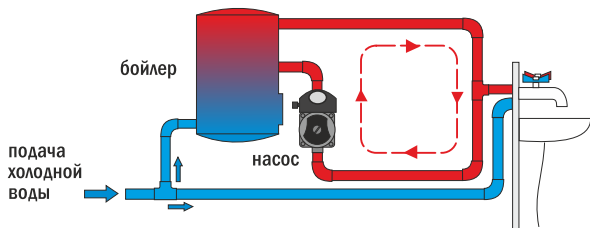
Кроме комфорта при пользовании горячей водой, установка насоса в систему ГВС частного дома способствует уменьшению расхода воды и экономии электроэнергии (см.рис.1).

Система горячего водоснабжения без насоса

рис.1



Система горячего водоснабжения с насосом



Насос устанавливается только в системах ГВС частных домов, коттеджей, квартир и общественных зданий. Никакой другой области применения данного насоса не предусмотрено. Насос предназначен для постоянной бесперебойной эксплуатации.

Установка и эксплуатация насоса производится только внутри помещений, как правило, в специально оборудованном инженерном помещении.

Условия эксплуатации насоса должны соответствовать требованиям п.4.

Тип насоса - центробежный. Двигатель асинхронный с «мокрым ротором», охлаждается перекачиваемой жидкостью. Такая конструкция обеспечивает абсолютно бесшумную работу насоса.

Входной и выходной патрубки насоса расположены на одной оси.

Модели AC154-130HW, AC207-130HW(S) комплектуются трехскоростным двигателем с ручным выбором одной из 3-х гидравлических характеристик (см. подробнее в п.5 и 8.1).

Модель AC152-130HWT работает только в одном режиме, при этом насос укомплектован программируемым таймером на 24 часа (см. п.8.2)

Материалы насоса, контактирующие с перекачиваемой жидкостью:

Корпус насоса:

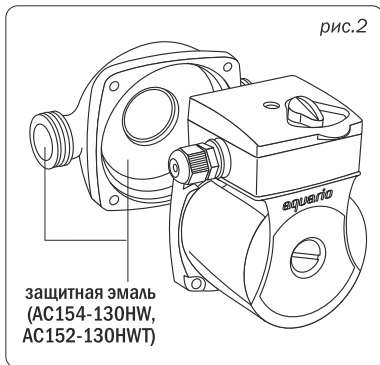
- Модели: AC154-130HW, AC152-130HWT - чугун с защитным полимерным покрытием (эмалью) внутренней поверхности (рис2). Покрытие обеспечивает защиту корпуса от окисления и загрязнения перекачиваемой воды, устойчиво к высоким температурам и механическому износу, обладает необходимой прочностью и долговечностью на весь срок службы насоса;
- Модель AC207-130HW(S) - нержавеющая сталь.

Гильза ротора - нержавеющая сталь;

Вал, подшипники - оксид алюминия, карбид кремния;

Рабочее колесо - технополимер на основе полиамида

Уплотнения - эластомер EPDM



- 4.1 Перекачиваемая вода - вода систем горячего водоснабжения, соответствующая требованиям ГОСТ 2874-82.
- 4.2 Максимальная температура воды: +90 °С.
- 4.3 Максимально допустимое давление в системе ГВС -1Мпа (10 атм.).
- 4.4 Напряжение питания насоса 230В ±10%. При более сильных колебаниях насос подключается через стабилизатор напряжения.
- 4.5 Температура окружающего воздуха в помещении от +1 °С до +40 °С.
- 4.6 Насос устанавливается в сухих помещениях, в условиях, исключающих выпадение конденсата на насосе.
- 4.7 Для предотвращения появления конденсата в двигателе насоса, температура перекачиваемой насосом воды всегда должна быть выше температуры окружающего воздуха в месте установки насоса.
- 4.8 Работа насоса без воды не допускается.
- 4.9 Не допускается замерзание воды в насосе

Номинальное напряжение: 230В, 50Гц.

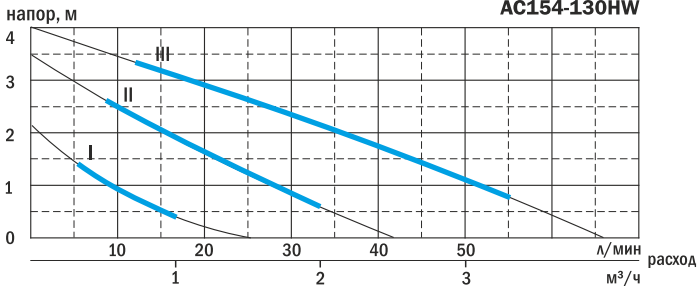
табл.1

модель насоса	потр.мощность, Вт			ток, А			класс внешней защиты
	I*	II	III	I	II	III	
AC154-130HW	32	48	62	0.15	0.24	0.32	IP44
AC207-130HW(S)	60	95	120	0.3	0.45	0.55	IP44
AC152-130HWT	32			0.15			IP42

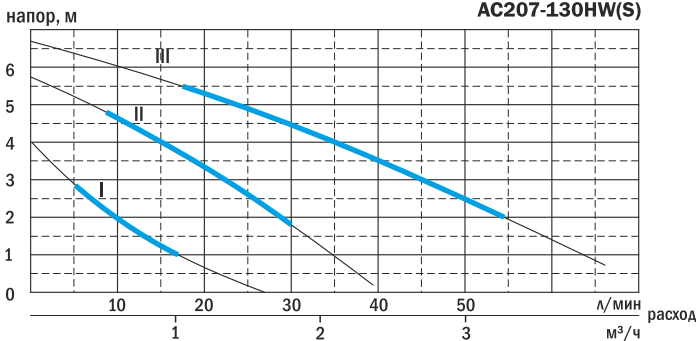
* I - минимальная скорость двигателя / II - средняя / III - максимальная

Гидравлические характеристики

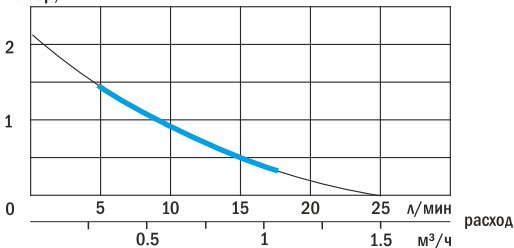
AC154-130HW



AC207-130HW(S)

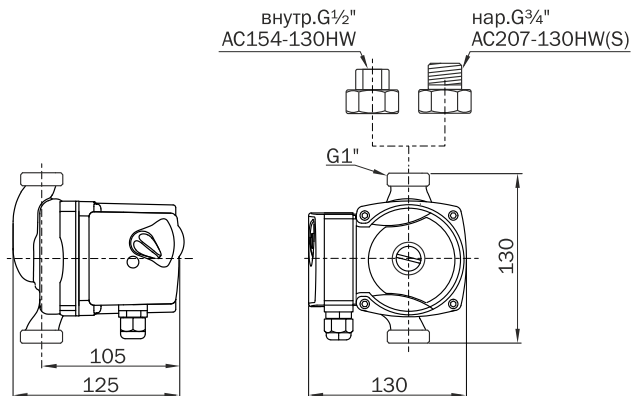


AC152-130HWT

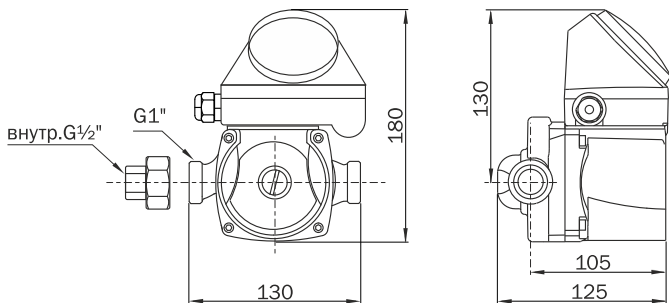


Габаритные и монтажные размеры

AC154-130HW, AC207-130HW(S)



AC152-130HWT



ВНИМАНИЕ!

Перед установкой насоса система должна быть промыта от возможных загрязнений и отложений. Мусор, не удаленный из системы, может попасть в насос и препятствовать его нормальной работе, а также может стать причиной поломки насоса.

- Установка насоса производится при помощи разборных фитингов, входящих в комплект поставки насоса
- Направление движения воды через насос показано стрелкой на его корпусе (рис.3).
- Насос может быть установлен как на горизонтальном, так и на вертикальном участке трубопровода. При этом вал двигателя насоса всегда должен располагаться строго горизонтально.

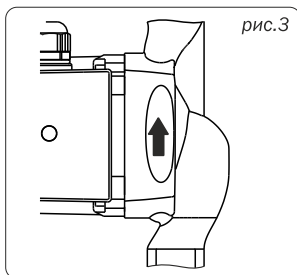
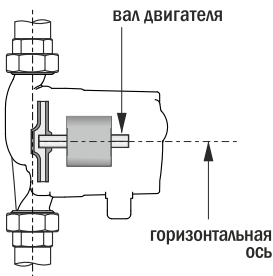


рис.3

Это необходимо для нормальной работы его подшипников и отвода воздуха из насоса.

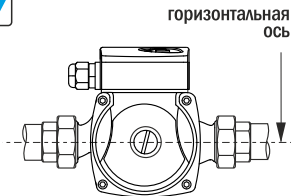
Правильная установка показана на рис.4., неправильная на рис.5

**Правильная установка насоса
на вертикальном участке трубопровода**



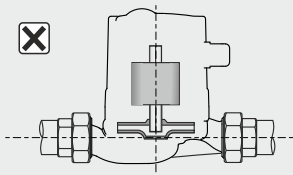
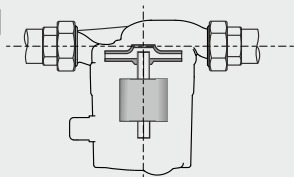
**Правильная установка насоса
на горизонтальном участке трубопровода**

рис.4

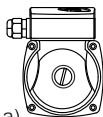


Неправильная установка насоса

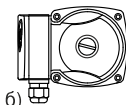
рис.5



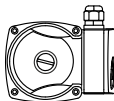
- При установке насоса в систему необходимо удостовериться, что положение клеммной коробки после его установки будет правильным. Правильное расположение - коробка вверх, справа или слева. См. рис. 6(а, б, в) .



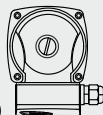
а)



б)



в)



г)

рис.6

В случае, если особенности системы не позволяют выполнить это правило, и при установке насоса в соответствии с направлением движения воды, клеммная коробка окажется внизу, установщику разрешается выполнить следующие действия:

- Убедиться, что система не заполнена водой. Работы производить только при отсутствии воды в корпусе насоса.

- Выкрутить 4 болта, крепящие двигатель насоса к чугунному основанию (рис.7);

- Повернуть двигатель вместе с клеммной коробкой относительно основания на нужный угол: 90°, 180°, 270°.

- Установить болты на место и равномерно затянуть. Усилие затяжки примерно 15Нм.

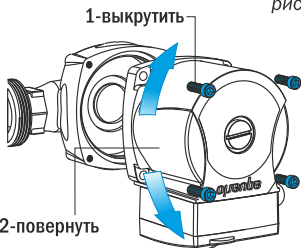
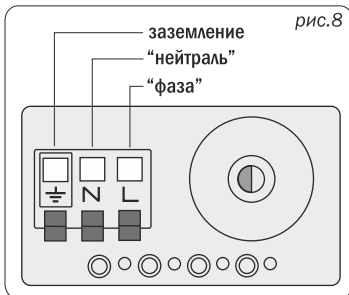


рис.7

ВНИМАНИЕ!

- Электромонтажные работы должны выполняться с соблюдением необходимых мер безопасности;
- Электропитание на время проведения работ должно быть отключено.

- Насос подключается к сети, характеристики которой отвечают требованиям п.4.4.
- Насос AC152-130HWT поставляется в комплекте с трехжильным сетевым кабелем и вилкой, оборудованной заземляющим контактом. Насос подключается к стандартной электророзетке.
- Модели AC154-130HW и AC207-130HW(S) не укомплектованы кабелем. Для подключения насоса к розетке (или щиту), необходимо использовать трехжильный кабель внешним диаметром от 5мм до 10мм и сечением жилы 0,5мм² - 1,5мм². Контакты для подключения кабеля к насосу находятся в клеммной коробке. Схема подключения показана на рис.8.



- Для обеспечения безопасности людей, насос должен быть заземлен. Для этого заземляющий провод кабеля, подключается одним концом к заземляющему контакту насоса, а вторым соединяется с действующим контуром заземления через вилку и розетку или фиксированным соединением.

В сети питания насоса необходима установка устройства защитного отключения (УЗО) с током срабатывания 30мА.

ВНИМАНИЕ!

Не допускается работа насоса без воды. В случае возникновения проблем в системе горячего водоснабжения, до их устранения всегда отключайте насос от сети.

Не допускается длительная (более 15мин) работа насоса «в тупик». Всегда отключайте насос при перекрытии контура циркуляции воды в системе.

- После установки насоса система вместе с насосом должна быть заполнена водой, воздух из системы должен быть удален.
- Чтобы не допустить появления конденсата внутри двигателя насоса, температура воды должна равняться или быть выше температуры окружающего воздуха в помещении, где установлен насос.

8.1 Настройка режимов работы насосов AC154-130HW, AC207-130HW(S)

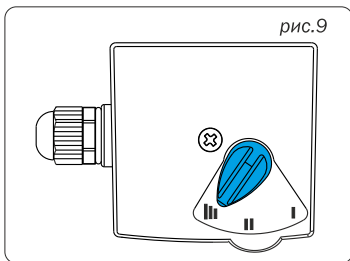
Данные модели имеют три режима (скорости) работы, которые можно устанавливать при помощи переключателя, расположенного на клеммной коробке насоса, рис.9.

Переключение можно осуществлять как при работающем, так и при выключенном насосе. В режиме I насос потребляет из сети наименьшую мощность и обеспечивает наименьшую производительность и напор.

В режиме работы III насос потребляет наибольшую мощность и выдает максимальные характеристики.

Необходимый режим работы, как правило, рассчитывается на этапе проектирования. При необходимости пользователь может самостоятельно установить один из режимов.


СОВЕТ: в целях экономии расходов на электроэнергию рекомендуется начать эксплуатацию на минимальном режиме I. Если в последствии данный режим окажется недостаточным, можно будет переключить насос на более производительные режимы.



8.2 Настройка режимов работы насоса AC152-130HWT

В целях обеспечения эффективного расходования электроэнергии насос AC152-130HWT оборудован таймером на 24 часа. Достаточно часто пользование горячей водой происходит в определенные часы, в такой ситуации нет необходимости поддерживать циркуляцию горячей воды круглосуточно. Установив таймер соответствующим образом, пользователь будет получать горячую воду в нужное время, а в часы, когда водой никто не пользуется, экономить электроэнергию.

Помимо таймера насос также имеет переключатель режимов работы (см.ри10).

- I** - насос включен постоянно, независимо от настроек таймера
-  - насос включается и выключается согласно настройке таймера
- 0** - насос выключен

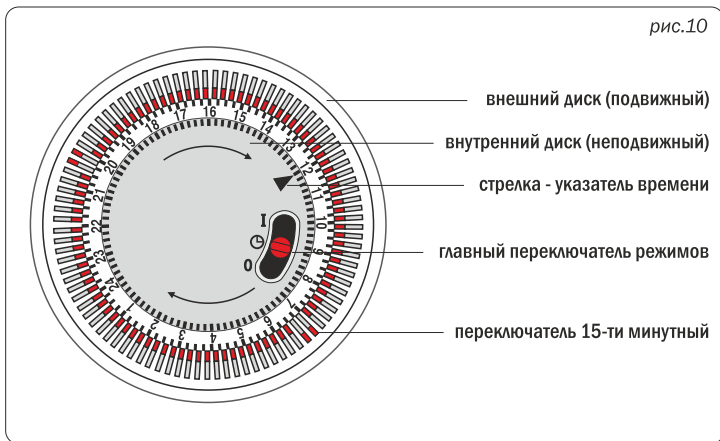
Устройство таймера показано на рис.10.

Диск таймера разбит на 24 часа, и каждый час разбит на 15-ти минутные интервалы, Соответственно, минимальный временной интервал, который можно настроить, равен 15-ти минутам. За состояние насоса (включен или выключен) в каждом 15-ти минутном интервале отвечает свой переключатель. Всего на диске 96 переключателей.



Переключатели имеют два положения:

- сдвинут к центру диска - насос выключен
- сдвинут к внешнему краю диска - насос включен

Таким образом при помощи переключателей устанавливается график включения/выключения насоса в течение суток.



Последовательность установки таймера

- Отключить насос от сети или перевести переключатель в положение .
- Установить график работы насоса используя 15-ти минутные переключатели. Например, согласно настройкам на рис.10, насос будет работать с 6-30 до 7 утра и с 20 до 20-30 вечера.
- Установить на таймере текущее время. Для этого поворачивать внешний диск по часовой стрелке до тех пор, пока стрелка-указатель на внутреннем диске не будет указывать на текущее время. Например на рис.10 стрелка показывает текущее время - 12 часов дня.
- Перевести переключатель режимов в положение  и включить насос в сеть.

8.3 Эксплуатация насоса

Необходимо следить за отсутствием протечек в системе и не допускать попадание воды на насос, в особенности на его электрический кабель и клеммную коробку.

Необходимо обращать внимание на появление шума при работе насоса.

В исправной системе, насос работает абсолютно бесшумно.

Чаще всего причиной появления шума может быть попадание воздуха в насос, например, при проведении ремонтных работ в системе ГВС или в неправильно собранной системе. Кроме шума, воздух негативно влияет на срок службы насоса. Владельцу надлежит принять меры, чтобы недопускать завоздушивание системы.

При отключении электричества таймер насоса AC152-130HWT останавливается. Поэтому, при возобновлении электроснабжения настройка времени, на таймере будет не соответствовать реальному времени (будет отставать на время отсутствия подачи электроэнергии. При возникновении такой ситуации владельцу необходимо установить на таймере актуальное время (см.п.8.2).

В случае длительного перерыва в эксплуатации (как правило, более 3 месяцев), перед запуском насоса необходимо убедиться, что за период бездействия он не заблокировался отложениями накипи.

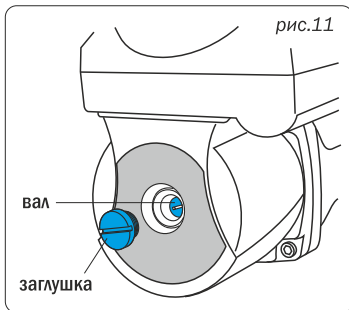
Последовательность действий следующая:

- Отключить насос от сети;
- По возможности, сбросить давление воды в системе ГВС или перекрыть трубопровод, соединяющий насос с системой ГВС;
- Выкрутить заглушку (рис.11), используя шлицевую отвертку

ВНИМАНИЕ!

Если температура воды в системе высокая, проявляйте аккуратность, чтобы не допустить ожога. При снятой заглушке возможен выход наружу небольшого количества воды.

- Провернуть вал отверткой, прилагая минимальное усилие. В случае если вал вращается свободно, можно эксплуатировать насос. (Заглушку установить на место).



Если вал провернуть не удалось или он вращается с ощутимым усилием, это значит, что отложения грязи или накипи заблокировали ротор насоса. В этом случае эксплуатировать насос нельзя. Насос необходимо передать в сервисный центр или вызвать специалиста для проведения очистки и разблокировки.

9 ОБСЛУЖИВАНИЕ И РЕМОНТ

Конструкция насоса обеспечивает его постоянную безостановочную работу без пауз, профилактики и т.п. в течение всего срока службы.

При отсутствии проблем в работе, насос не подразумевает никакого технического обслуживания и профилактических работ.

В случае возникновения проблем в работе насоса, он должен быть демонтирован и передан в сервисную службу.

ВНИМАНИЕ!

Не допускается самостоятельное вмешательство в конструкцию насоса, переоборудование узлов насоса, замена оригинальных деталей не оригинальными, удаление деталей и узлов насоса.

10 КОМПЛЕКТ ПОСТАВКИ

- Насос в сборе -1шт
- Руководство по эксплуатации -1шт
- Комплект монтажных фитингов -2шт
- Упаковка -1шт
- Уплотнительные кольца - 2шт.

11 ХРАНЕНИЕ И ТРАНСПОРТИРОВКА

Транспортировка насоса должна осуществляться транспортом, исключающим воздействия на насос атмосферных осадков. При транспортировке необходимо обеспечить неподвижность насоса и не допускать его свободного перемещения и (или) падения с высоты. Также не допускается подвергать упаковку насоса разрушающим внешним механическим воздействиям.

Хранить насос допускается в закрытом отапливаемом и неотапливаемом помещении при температуре от -5 до +50 °С. Насос, бывший в употреблении, предварительно следует освободить от остатков воды.

12 СРОК СЛУЖБЫ И УТИЛИЗАЦИЯ

Официальный срок службы оборудования, устанавливаемый производителем, составляет 5 лет с даты продажи конечному потребителю. Учитывая высокое качество и надежность данного изделия фактический срок эксплуатации может существенно превысить срок, установленный официально.

По достижению срока службы, оборудование должно быть демонтировано и передано на диагностику в авторизованный сервисный центр для проверки его состояния и подтверждения безопасности его дальнейшего использования.

Решение о выводе оборудования из эксплуатации принимается его владельцем. Обязанность правильно осуществить утилизацию оборудования в соответствии с местными правовыми нормами также лежит на его владельце. Оборудование, выработавшее свой ресурс, не содержит в своем составе опасных веществ и материалов представляющих опасность для окружающей среды и здоровья человека.

УСЛОВИЯ ГАРАНТИЙНОГО ОБСЛУЖИВАНИЯ

1. Гарантийный срок на изделие начинается с даты его продажи конечному потребителю и составляет 24 месяца. В течение этого срока, в случае обнаружения и подтверждения недостатков, являющихся производственным дефектом, владелец имеет право предъявить претензии, установленные законодательством РФ.

Во избежание возможных недоразумений, владельцу настоятельно рекомендуется сохранять в течение гарантийного срока и срока службы документы, прилагаемые к изделию при его продаже: товарный чек, кассовый чек, паспорт изделия, позволяющие установить факт и дату продажи изделия.

2. Гарантийный ремонт производится только в авторизованных мастерских и только при наличии у владельца правильно и полностью заполненного паспорта оборудования.

3. При осуществлении гарантийного ремонта срок гарантии на заменённые запчасти составляет 6 месяцев, но не менее оставшегося срока действия гарантии на целое изделие.

4. Срок гарантии продлевается на время нахождения изделия в гарантийном ремонте.

5. Сроки проведения технической экспертизы и ремонта оборудования установлены Федеральным Законом РФ «О защите прав потребителей»

6. Гарантия не распространяется:

- на изделия, не имеющие полностью и правильно заполненного гарантийного талона с отметкой о продаже;
- на изделия, имеющие исправления в гарантийном талоне, не заверенные печатью продавца;
- на изделия с повреждениями, полученными в результате не соблюдения предписаний руководства по эксплуатации в части подбора, монтажа, настройки и эксплуатации;
- на изделия с повреждениями, полученными вследствие работы без воды или «завоздушивания»;
- на изделия, эксплуатировавшиеся с подключением к электросети, не соответствующей требованиям руководства по эксплуатации;
- на изделия, внутри которых обнаружены инородные предметы и (или) значительные загрязнения, препятствующие нормальному функционированию оборудования;
- на изделия, вышедшие из строя под воздействием отложенных солей жесткости, накипи и т.п.
- на изделия с повреждениями, вызванными воздействием агрессивной перекачиваемой жидкостью;
- на изделия с механическими повреждениями, возникшими при транспортировке или в результате внешних механических воздействий после передачи изделия конечному потребителю (в том числе с повреждениями кабеля);
- на изделия, самостоятельно переоборудованные владельцем, или в неполной комплектации, а также имеющие следы разборки и ремонта, произведённые вне Службы сервиса.

7. Производитель оборудования не несёт ответственность за возможные расходы, связанные с монтажом и демонтажом гарантийного изделия, а так же за ущерб, возникший в результате выхода изделия из строя в гарантийный период.

8. Заключение о работоспособности изделия выдаётся только авторизованными сервисными центрами и только после испытания на гидравлическом стенде.

9. Диагностика изделия, выявившая необоснованность претензий клиента и подтвердившая работоспособность диагностируемого изделия, является платной услугой и подлежит оплате владельцем.

СВИДЕТЕЛЬСТВО О ПРОДАЖЕ / ГАРАНТИЙНЫЙ ТАЛОН (обязательно для заполнения)

УВАЖАЕМЫЙ ПОКУПАТЕЛЬ!

Во избежание недоразумений, убедительно просим вас при покупке внимательно изучить данное руководство по эксплуатации, условия гарантийных обязательств и проверить правильность заполнения документации на приобретенное вами изделие.

Для сохранения гарантии, серийный номер и наименование модели, приобретенного вами изделия, должны быть вписаны в данное Свидетельство. Не допускается внесение каких-либо изменений и исправлений. В случае неправильного или неполного заполнения Свидетельства немедленно обратитесь в торгующую организацию.

Внимательно проверьте комплект поставки и внешний вид приобретенного вами изделия.

*

Модель насоса

*

Серийный номер

*

Дата продажи

* *Штамп организации
продавца*

*

Наименование торговой организации

Изделие в полной комплектации и без видимых внешних повреждений получил. С условиями гарантии и сервисного обслуживания ознакомлен и согласен.

*

Подпись покупателя



ООО "АКВАРИО РУС", тел. +7(495)500-09-92
список сервисных центров представлен на сайте: www.aquario.ru