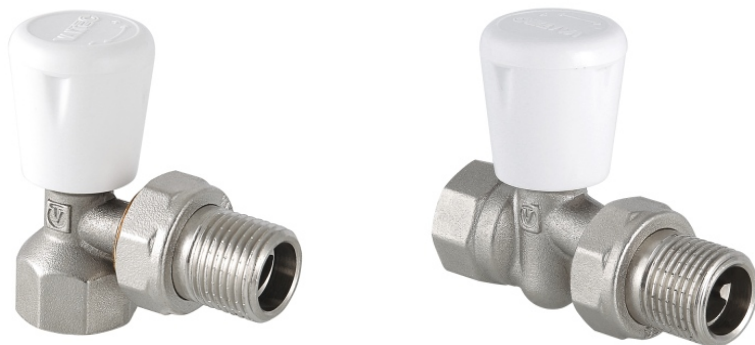


ПАСПОРТ.РУКОВОДСТВО ПО ЭКСПЛУАТАЦИИ

EAC

VALTEC

Произведено по технологии: VALTEC s.r.l., Via Pietro Cossa, 2, 25135-Brescia, ITALY
Изготовитель: TAIZHOU JIAHENG VALVES CO.,LTD, Huxin Village, Chumen Town, Yuhuan County, China



КЛАПАН РАДИАТОРНЫЙ РУЧНОЙ РЕГУЛИРУЮЩИЙ «МИНИ»



Модели: **VT.017 (угловой)**
VT.018 (прямой)

ПС - 47011

Паспорт разработан в соответствии с требованиями ГОСТ 2.601-2019

ПАСПОРТ.РУКОВОДСТВО ПО ЭКСПЛУАТАЦИИ

1. Назначение и область применения.

- 1.1. Радиаторные клапаны применяются для плавного ручного регулирования расхода теплоносителя, проходящего через отопительный прибор, в системах водяного отопления.
- 1.2. Клапаны могут использоваться на трубопроводах систем питьевого и хозяйственно-питьевого назначения, горячего водоснабжения, а также на технологических трубопроводах, транспортирующих жидкости, не агрессивные к материалам клапана.
- 1.3. Наличие полусгона позволяет монтировать и демонтировать клапан без демонтажа трубопровода.
- 1.4. Основное предназначение клапана – регулирование расхода теплоносителя через отопительные приборы. Регулирующие клапаны предназначены для пользовательской регулировки расхода.
- 1.5. При использовании вместо регулировочной ручки защитного колпачка VT.011 клапаны могут применяться в качестве настроечных. Настроечные клапаны служат для монтажной настройки расхода теплоносителя с ограничением последующего доступа.

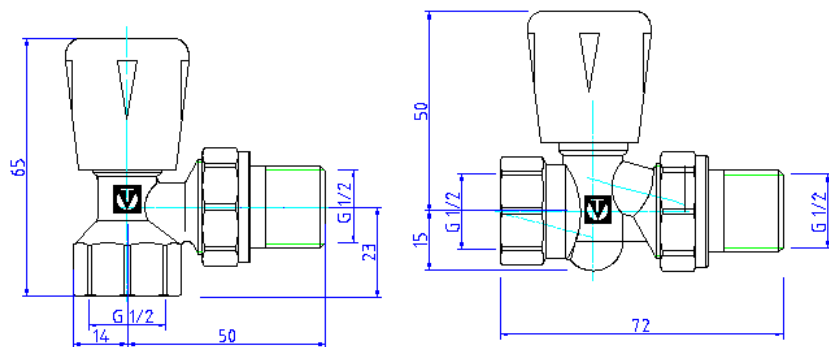
2. Технические характеристики

№	Характеристика	Значение
1	Средний полный срок службы, лет	25
2	Рабочее давление, МПа	1,0
3	Пробное давление, МПа	1,5
4	Рабочая температура транспортируемой среды, °C	до 110
5	Допустимая температура среды окружающей кран, °C	+5 ... +55
6	Допустимая влажность среды, окружающей клапан, %	30... 80
7	Средний полный ресурс, циклы	2500
8	Диапазон номинальных диаметров, DN	½;
9	Крутящий момент на регулировочную ручку, Нм	Не более 2,0
10	Монтажное положение	любое
11	Допустимый изгибающий момент на корпус клапана, Нм	не более 100,
12	Пропускная способность, Kvs, м³/час	VT.017 -1,11 VT.018 -0,97
13	Вес, г	VT.017 -161 VT.018 -174
14	Максимальная температура ручки, °C	+40

Паспорт разработан в соответствии с требованиями ГОСТ 2.601-2019

ПАСПОРТ.РУКОВОДСТВО ПО ЭКСПЛУАТАЦИИ

3. Габаритные размеры



4. Указания по монтажу

- 4.1. Клапаны могут устанавливаться в любом монтажном положении.
- 4.2. Монтаж клапанов следует производить в соответствии с требованиями СП 73.13330.2016 «Внутренние санитарно-технические системы».
- 4.3. При монтаже клапана первым к трубопроводу или прибору присоединяется патрубок полусгона.
- 4.4. Монтаж патрубка полусгона производится с помощью специального сгонного ключа.
- 4.5. Для монтажа клапана не допускается использование рычажных ключей.
- 4.6. При монтаже клапана не допускается превышать крутящие моменты, указанные в таблице:

Резьба, дюймы	1/2"
Предельный крутящий момент (резьба), Нм	30
Предельный крутящий момент (накидная гайка), Нм	25

5. Указания по эксплуатации и техническому обслуживанию

- 5.1. Клапаны должны эксплуатироваться при условиях, изложенных в таблице технических характеристик.
- 5.2. Разборка клапана допускается только при слитом теплоносителе.
- 5.3. Не допускается замерзание рабочей среды внутри клапана.

6. Условия хранения и транспортировки

- 6.1. Изделия должны храниться в упаковке предприятия – изготовителя по условиям хранения 3 по таблице 13 ГОСТ 15150-69.

ПАСПОРТ.РУКОВОДСТВО ПО ЭКСПЛУАТАЦИИ

- 6.2. Транспортировка изделий должна осуществляться в соответствии с условиями 5 по таблице 13 ГОСТ 15150-69.

7. Утилизация

- 7.1. Утилизация изделия (переплавка, захоронение, перепродажа) производится в порядке, установленном Законами РФ от 04 мая 1999 г. № 96-ФЗ "Об охране атмосферного воздуха" (с изменениями и дополнениями), от 24 июня 1998 г. № 89-ФЗ (с изменениями и дополнениями) "Об отходах производства и потребления", от 10 января 2002 № 7-ФЗ « Об охране окружающей среды» (с изменениями и дополнениями), а также другими российскими и региональными нормами, актами, правилами, распоряжениями и пр., принятыми во исполнение указанных законов

- 7.2. Содержание благородных металлов: нет

8. Гарантийные обязательства

- 8.1. Изготовитель гарантирует соответствие изделия требованиям безопасности, при условии соблюдения потребителем правил использования, транспортировки, хранения, монтажа и эксплуатации.
- 8.2. Гарантия распространяется на все дефекты, возникшие по вине завода-изготовителя.
- 8.3. Гарантия не распространяется на дефекты, возникшие в случаях:
 - нарушения паспортных режимов хранения, монтажа, испытания, эксплуатации и обслуживания изделия;
 - ненадлежащей транспортировки и погрузо-разгрузочных работ;
 - наличия следов воздействия веществ, агрессивных к материалам изделия;
 - наличия повреждений, вызванных пожаром, стихией, форс - мажорными обстоятельствами;
 - повреждений, вызванных неправильными действиями потребителя;
 - наличия следов постороннего вмешательства в конструкцию изделия.
- 8.4. Производитель оставляет за собой право внесения изменений в конструкцию, улучшающие качество изделия при сохранении основных эксплуатационных характеристик. При этом фактический вес изделия не должен отличаться от веса, заявленного в настоящем паспорте, более, чем на 10%.

9. Условия гарантийного обслуживания

- 9.1. Претензии к качеству товара могут быть предъявлены в течение гарантийного срока.
- 9.2. Неисправные изделия в течение гарантийного срока ремонтируются или обмениваются на новые бесплатно. Потребитель также имеет право на

ПАСПОРТ.РУКОВОДСТВО ПО ЭКСПЛУАТАЦИИ

возврат уплаченных за некачественный товар денежных средств или на соразмерное уменьшение его цены. В случае замены, замененное изделие или его части, полученные в результате ремонта, переходят в собственность сервисного центра.

9.3. Решение о возмещении затрат Потребителю, связанных с демонтажом, монтажом и транспортировкой неисправного изделия в период гарантийного срока принимается по результатам экспертного заключения, в том случае, если товар признан ненадлежащего качества.

9.4. В случае, если результаты экспертизы покажут, что недостатки товара возникли вследствие обстоятельств, за которые не отвечает изготовитель, затраты на экспертизу изделия оплачиваются Потребителем.

9.5. Изделия принимаются в гарантийный ремонт (а также при возврате) полностью укомплектованными.

Valtec s.r.l.
Amministratore
Delegato

ПАСПОРТ.РУКОВОДСТВО ПО ЭКСПЛУАТАЦИИ

ГАРАНТИЙНЫЙ ТАЛОН № _____

Наименование товара **КЛАПАН РАДИАТОРНЫЙ РУЧНОЙ РЕГУЛИРУЮЩИЙ «МИНИ»**

№	Модель	Размер	Количество
1	VT.017		
2	VT.018		

Название и адрес торговой организации _____

Дата продажи _____ Подпись продавца _____

Штамп или печать
торговой организации

С условиями гарантии **СОГЛАСЕН:**

ПОКУПАТЕЛЬ _____ (подпись)

Гарантийный срок - Семь лет (восемьдесят четыре месяца) с даты продажи конечному потребителю

По вопросам гарантийного ремонта, рекламаций и претензий к качеству изделий обращаться в сервисный центр по адресу: : г.Санкт-Петербург, ул. Профессора Качалова, дом 11, корпус 3, литер «А», тел/факс (812)3247750

При предъявлении претензии к качеству товара, покупатель предоставляет следующие документы:

1. Заявление в произвольной форме, в котором указываются:
 - название организации или Ф.И.О. покупателя, фактический адрес и контактные телефоны;
 - название и адрес организации, производившей монтаж;
 - основные параметры системы, в которой использовалось изделие;
 - краткое описание дефекта.
2. Документ, подтверждающий законность приобретения изделия.
3. Акт гидравлического испытания системы, в которой монтировалось изделие.
4. Настоящий заполненный гарантийный талон.
- 5.

Отметка о возврате или обмене товара:

Дата: «__» _____ 20__ г. Подпись _____