

Реле давления Дифференциальные реле давления

Тип РД-2Р, РД-2Р модель 35, РДД-2Р

Предназначены для коммутации электрических цепей в зависимости от изменения давления неагрессивных к медным сплавам жидких и газообразных, не вязких и не кристаллизующихся сред

Реле давления

Рабочий диапазон, МПа	Дифференциал, МПа (настраиваемый)	Р перегруз. макс., МПа
-0,05...0,3	0,02...0,15	1,6
-0,07...0,6	0,06...0,4	1,6
-0,02...0,8*	0,07...0,4*	1,6*
-0,02...0,8**	0,04...0,15**	1,6**
0,1...1	0,1...0,3	1,6
0,5...1,6	0,1...0,4	3,5
0,5...2,4	0,2...0,5	3,5
0,5...3	0,5...1	3,5

Дифференциальные реле давления

Рабочий диапазон, МПа	Дифференциал, МПа (фиксированный)	Р статич. макс., МПа
0,05...0,2	0,03...0,05	0,5
0,05...0,4	0,06...0,2	1,5
0,1...0,6	0,06...0,2	3,0

Воспроизводимость
±2%

Контакты

Однополюсный перекидной контакт

Электрические характеристики

8А ~220 В

16А ~110 В

Диапазон рабочих температур, °С

Окружающая среда: -10...+70

Контролируемая среда: -10...+110

Пример обозначения: РД-2Р – 1 МПа – G $\frac{1}{4}$ –

РД-2Р –	1 МПа –	G $\frac{1}{4}$	–
---------	---------	-----------------	---

Тип	РД-2Р РД-2Р РДД-2Р	Верхний предел рабочего диапазона, МПа	Резьба присоединения	Модель
реле давления		0,3 / 0,6 / 0,8 / 1 / 1,6 / 2,4 / 3	G $\frac{1}{4}$ G $\frac{1}{2}$	35
дифференциальные реле давления		0,2 / 0,4 / 0,6		

Корпус

IP42, IP44 (для РД-2Р модель 35)
Алитуированная сталь 10

Крышка

Пластик, цвет белый

Штуцер и накидная гайка

Хромированная сталь 10

Кронштейн и механизм

Анодированная сталь 10

Сильфон

Медный сплав

Шкала

Алюминий, цвет черный

Стекло

Органическое

Способ присоединения

Штуцер под развальцовку с накидной гайкой G $\frac{1}{4}$ для крепления капиллярной трубки (Ø8 мм) — см. стр. 64

Резьба G $\frac{1}{4}$ *

Резьба G $\frac{1}{2}$ **

Варианты монтажа

На приборную панель или с помощью кронштейна

Монтаж кабеля

Тип	Способ монтажа	Ø кабеля, мм
РД-2Р модель 35	Кабельный ввод	6 – 14
РД-2Р, РДД-2Р	Резиновый уплотнитель	до 12

Надежность

100 000 циклов

Техническая документация

НСРП.421262.001ТУ

ГОСТ 26005-83

* — для РД-2Р-0,8 МПа-G $\frac{1}{4}$ модель 35

** — для РД-2Р-0,8 МПа-G $\frac{1}{2}$ модель 35

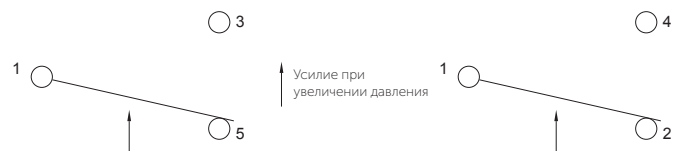
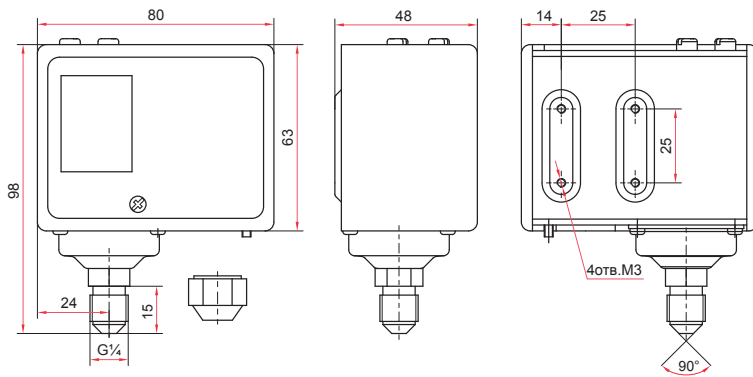
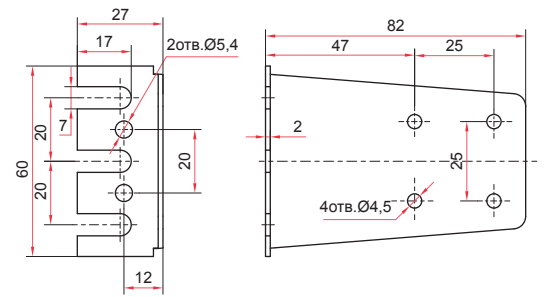


Схема подключения электрических контактов

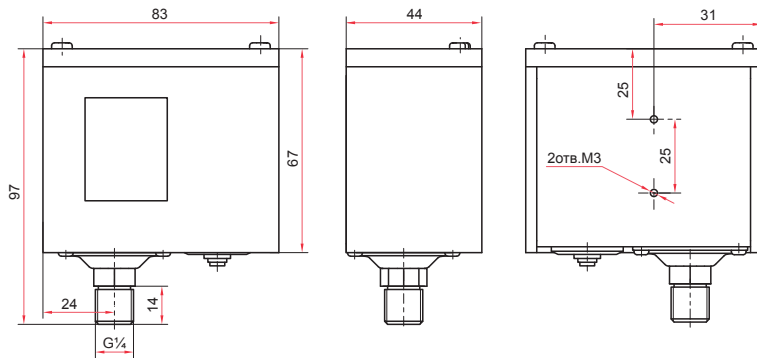
Габаритные и присоединительные размеры



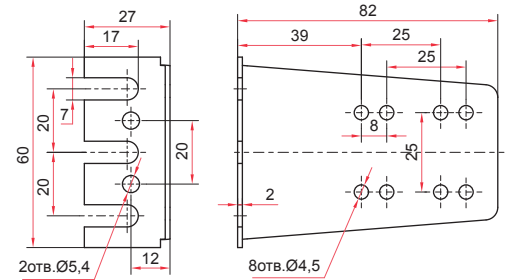
Реле давления РД-2Р



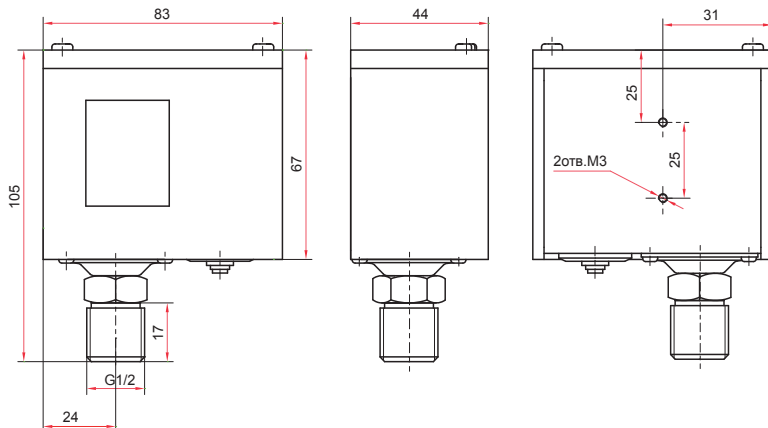
Кронштейн реле давления РД-2Р



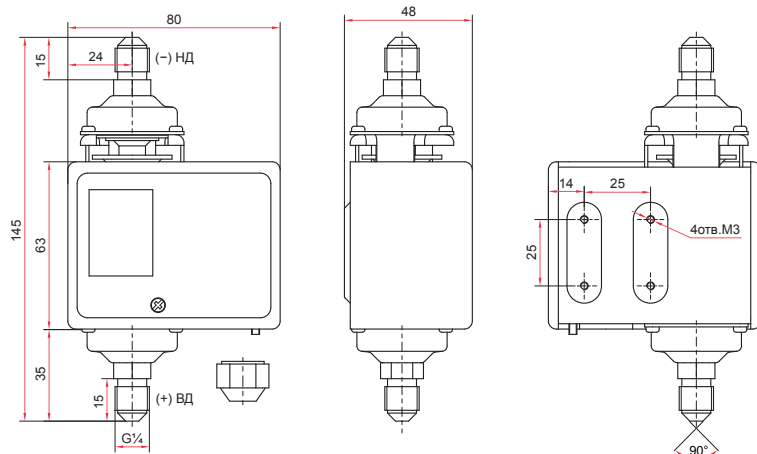
Реле давления РД-2Р-0,8 МПа-модель 35 с резьбой G1/4



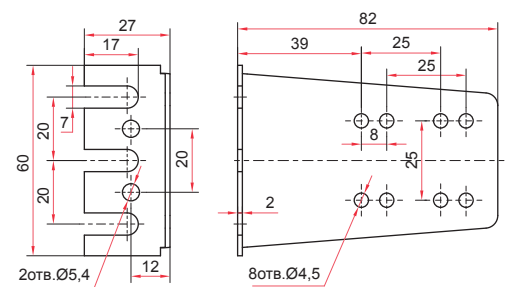
Кронштейн реле давления РД-2Р-0,8 МПа-модель 35



Реле давления РД-2Р-0,8 МПа-модель 35 с резьбой G1/2



Дифференциальное реле давления РДД-2Р



Кронштейн дифференциального реле давления РДД-2Р