

## Техническое описание

# Клапан редукционный 7BIS бронзовый муфтовый

### Описание и область применения



Клапаны редукционные типа 7BIS являются регуляторами давления прямого действия “после себя” и предназначены для снижения и поддержания постоянного давления за клапаном вне зависимости от колебаний давления до него.

Клапаны могут применяться в трубопроводных системах в пределах параметров перемещаемой среды - воды, указанных в технических описаниях клапанов, например, на входе в квартиры жилых домов холодной и горячей воды или на подпитке систем отопления.

В корпусе клапанов имеются два резьбовых отверстия 1/4» для присоединения манометра (манометры в комплект поставки не входят). Не требуется специальное техническое обслуживание. Конструкция защищена от образования отложений и скопления загрязнений.

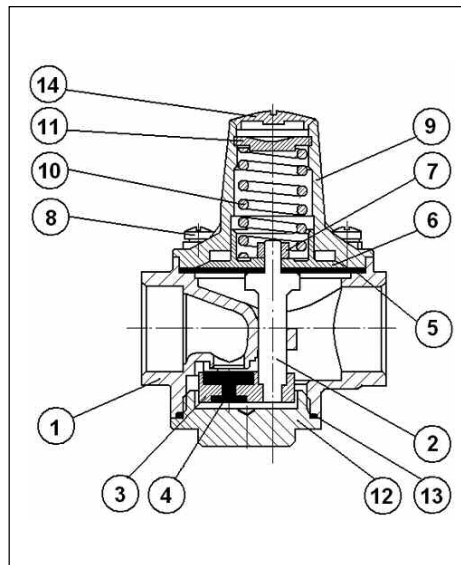
Возможность дренажа рабочей среды осуществляется путем вывинчивания крышки, расположенной на нижней части корпуса клапана.

Настраиваемый диапазон регулирования от 1 до 5,5 бар. Поставляются с завода с предварительной настройкой 3 бара.

### Номенклатура и коды для оформления заказа

Условный проход D <sub>y</sub> мм	Кодовый номер	Условное P <sub>y</sub> и макс. рабочее давление P <sub>p</sub> бар	Температура перемещаемой среды, °C	
			T <sub>мин.</sub>	T <sub>макс.</sub>
15	149B7209	16	-10	80
20	149B7210			
25	149B7552			
32	149B7553			
40	149B7554			
50	149B7555			

### Устройство и материалы



№	Наименование	Материал
1	Корпус	Бронза
2	Шток	Латунь
3	Затвор	Бронза
4	Уплотнение	EPDM
5	Диафрагма	Нитрил (NBR), армированный полиамидом
6	Шайба диафрагмы	Бронза
7	Фиксирующая гайка	Нерж. сталь
8	Винт	Нерж. сталь
9	Верхняя крышка	Бронза
10	Пружина	Сталь с антикоррозионным покрытием
11	Регулировочный винт	Бронза
12	Нижняя крышка	Бронза
13	Кольцевое уплотнение	Нитрил (NBR)
14	Колпачок	Пластик

**Выбор диаметра клапана**

Для выбора редукционного клапана 7 bis необходимо:

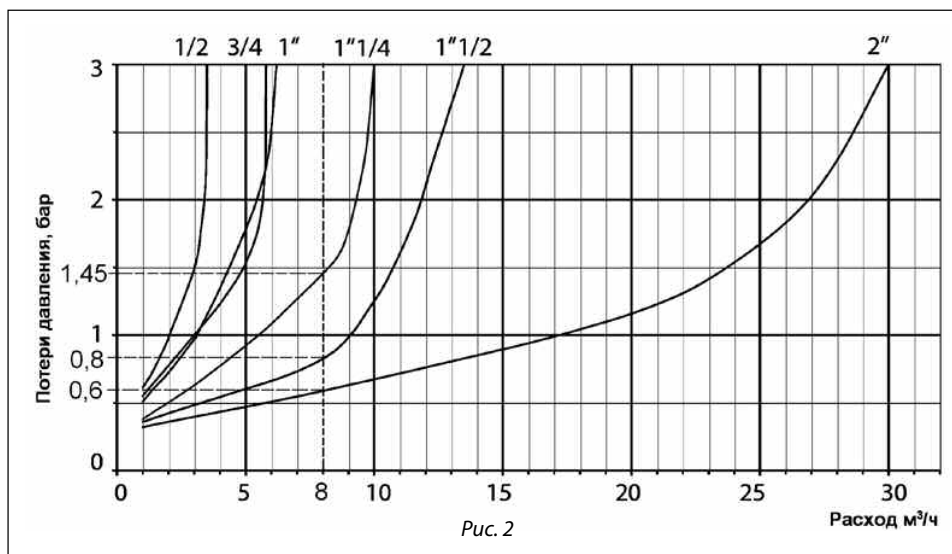
1. Проверить применимость по давлению до и требуемому давлению после клапана (рис. 1)
2. Выбрать условный проход клапана редукционного 7 bis (рис. 2).

Следует учитывать, что:

- Настроенное давление будет достигаться при отсутствии расхода среды через клапан.
- При расходе среды через клапан давление после него будет всегда меньше настроенного давления.

Падение давления в каждом случае зависит от условного прохода клапана и расхода среды через клапан, и может быть определено по диаграмме на Рис. 2

3. Учесть влияние изменений давления до клапана на давление после клапана: При изменении давления до клапана, давление после клапана будет соответственно изменяться, при этом изменение давления после клапана не превышает 10% от величины изменения давления до клапана.



**Выбор диаметра клапана**  
(продолжение)

**Пример**

Среда: вода питьевая.  
 Температура: 20 °С.  
 Расход среды через клапан: 8 м<sup>3</sup>/ч.  
 Давление до клапана: 8 бар  
 Требуемое давление после клапана: 3 бар

**1. Проверка применимости по давлению до и требуемому давлению после клапана (рис. 2)**

Давление до клапана — 8 бар;  
 Давление после клапана — 3 бара.

Рабочая точка, соответствующая указанным давлениям лежит внутри области применимости (рис.2)

**2. Выбор условного прохода клапана 7 bis**

Требуемый расход среды через клапан 8 м<sup>3</sup>/ч.  
 Согласно диаграмме (рис. 3) для расхода 8 м<sup>3</sup>/ч можно выбрать клапаны с условными проходами  $D_y = 32, 40$  и 50 мм.

Расход среды через клапан, Q, м <sup>3</sup> /ч	$D_y$ , мм	Давление после клапана при отсутствии расхода, бар	Потери давления на клапане при расходе Q, бар	Давление после клапана при расходе Q, бар
8	32	3	1,45	1,55
8	40	3	0,8	2,2
8	50	3	0,6	2,4

В данном случае оптимальным является выбор клапана  $D_y = 40$  мм:

$D_y$ , мм	Давление до клапана, бар	Расход среды, м <sup>3</sup> /ч	Давление после клапана, бар
40	8	0...8	3...2,2

Если возможно увеличение расхода свыше 10 м<sup>3</sup>/ч или требуются меньшие потери расхода на клапане, то целесообразно выбрать редукционный клапан большего диаметра —  $D_y = 50$  мм.

$D_y$ , мм	Давление до клапана, бар	Расход среды, м <sup>3</sup> /ч	Давление после клапана, бар
50	8	0...8	3...2,4

**3. Учет влияния изменений давления до клапана на давление после клапана**

*Пример:* клапан 7 bis  $D_y = 40$  мм настроен на 3 бара (при отсутствии расхода среды через клапан) при входном давлении 8 бар.

а) При увеличении давления до клапана до значения 10 бар (увеличение давление на 2 бара), давление после клапана увеличится на:

$$2 \times 10\% = 0,2 \text{ бара.}$$

$D_y$ , мм	Давление до клапана, бар	Расход среды, м <sup>3</sup> /ч	Давление после клапана, бар
40	10	0...8	3...2,4

б) При уменьшении давления до клапана до значения 5 бар (уменьшение давление на 3 бара), давление после клапана уменьшится на:

$$3 \times 10\% = 0,3 \text{ бара.}$$

$D_y$ , мм	Давление до клапана, бар	Расход среды, м <sup>3</sup> /ч	Давление после клапана, бар
40	5	0...8	3...1,9

**Монтаж и настройка**

При монтаже клапана необходимо, чтобы направление движения перемещаемой среды совпадало с направлением стрелки на его корпусе. Монтажное положение — любое.

Несмотря на то, что конструкция проточной части клапана устойчивы к засорению и образованию накипи, рекомендуется установка сетчатого фильтра до клапана

Если редукционный клапан устанавливается перед системой, включающей в себя бойлер или водонагреватель, то после клапана редукционного клапана целесообразно устанавливать обратный клапан, а также расширительный бак, предотвращающий рост давления в системе из-за увеличения объема воды при нагреве.

Во избежание повреждения мембраны и, как следствие, ущерба от аварийной протечки среды через неё, в системе должны быть приняты все возможные меры безопасности:

- исключение в системе гидравлических ударов посредством установки соответствующей арматуры,

- исключение в системе превышения давления свыше номинального для редукторов давления посредством установки предохранительных клапанов,
- исключение в системе превышения температуры воды свыше номинальной для редукторов давления (80 °С),
- проверка правильности установки редукторов в соответствии с направлением течения, место установки клапана должно в максимально возможной степени предусматривать наличие безопасного дренажа.

Клапан поставляется с заводской настройкой 3 бара. Если требуется другое значение давления после клапана, то необходимо поворотом регулировочного винта настроить клапан на требуемое давление по показаниям манометра, который предварительно устанавливается на трубопровод после клапана. Вращение регулировочного винта по часовой стрелке увеличивает давление после клапана. Добиваться необходимого давления клапана следует при отсутствии разбора воды или при минимальном потоке.

**Габаритные и присоединительные размеры**

D <sub>у</sub> , мм	D		A, мм	B, мм	C, мм	G, мм	Масса, кг
	"	мм					
15	½	15/21	30	56	64,5	50	0,5
20	¾	20/27	33,5	61	70	57	0,6
25	1	26/34	30	68	81	70	0,95
32	1 ¼	33/42	34,5	91	97	81	1,55
40	1 ½	40/49	36,5	106	110	92	2,05
50	2	50/60	45,5	106	135	120	3,70

