

СЕРТИФИЦИРОВАНО ГОССТАНДАРТОМ  
РАЗРЕШЕНО К ПРИМЕНЕНИЮ ГОСГОРТЕХНАДЗОРОМ РОССИИ

# ПАСПОРТ

Настенный двухконтурный газовый котел  
Rinnai RB-RMF (эко-серия)  
для отопления и горячего водоснабжения  
с принудительным отводом продуктов сгорания

# Rinnai



ИЗГОТОВИТЕЛЬ ФИРМА «Rinnai Korea Corp.»  
515-1, Changchon-dong, Sodaemun-ku, Seoul, 120-713 Korea.  
тел. +82-2-3205705, факс +82-2-3205560, www.rinnai.co.kr e-mail: info@gas.rinnai.co.kr  
**Дистрибьютор в РФ : ООО «Балхай Сервис» 8 800 700 4989**

## **НАСТЕННЫЙ ГАЗОВЫЙ КОТЕЛ RINNAI RB-RMF (ЭКО-СЕРИЯ)**

*Уважаемый покупатель!*

*Благодарим Вас за покупку. Мы надеемся, что приобретение нашего котла создаст в Вашем доме атмосферу комфорта и уюта. Мы уверены в том, что наша продукция на долгие годы станет для Вас не только источником тепла и горячей воды, но и хорошего настроения. Придерживайтесь необходимых требований и правил пользования, описанных в данном паспорте, и у Вас не будет никаких проблем, связанных с эксплуатацией купленного оборудования!*

### **Модельный ряд:**

**RB-167RMF – 18,6 кВт;**

**RB-207RMF – 22,7 кВт;**

**RB-257RMF – 29,1 кВт;**

**RB-307RMF – 34,9 кВт;**

**RB-367RMF – 41,9 кВт;**

## **ОБЩИЕ УКАЗАНИЯ**

Котел отопительный модели RB предназначен для отопления и горячего водоснабжения.

Котел RB успешно прошел сертификационные испытания и соответствует требованиям нормативных документов ГОСТ 20548-87 и ПБ 12-368-00 (правила безопасности в газовом хозяйстве)

Котел RB может работать на природном магистральном газе (метан, обозначение LNG) или на сжиженном газе (пропан + бутан, обозначение LPG).

### **Внимание:**

**Монтаж, пуско-наладочные работы, операции по переводу с одного вида газа на другой выполняются только лицами, имеющими официальное разрешение (сертификаты, допуски) на выполнение такого рода работ.**

Установка настенных котлов модели RB не требует специальных котельных помещений. Котлы можно монтировать в помещениях, имеющих естественную вентиляцию. Применение коаксиальной трубы конструкции «FF» позволяет отказаться от использования традиционных дымоходов.

## **МЕРЫ БЕЗОПАСНОСТИ**

1. Запрещается размещать легко воспламеняемые и горючие материалы в котельном помещении.
2. Помещение, в котором находится котел, должно хорошо проветриваться.
3. Котел в обязательном порядке должен иметь заземление.
4. Не эксплуатируйте котел в местах с повышенной влажностью.
5. Горячую воду не рекомендуется употреблять для приготовления пищи или питья.
6. Не допускайте к работающему котлу детей и посторонних лиц.
7. При долгом отключении котла перекройте кран подачи газа.
8. Не эксплуатируйте неисправный котел.

### **Внимание:**

9. Категорически запрещается установка котла, работающего на сжиженном газе, в помещениях, расположенных ниже уровня земли.
10. При появлении запаха газа:
  - a. перекройте газ краном перед котлом или на вводе в дом;
  - b. проветрите помещение, в котором размещен котел;
  - c. немедленно вызовите аварийную службу или представителя газового хозяйства;
  - d. во избежание возникновения искры не включайте и не выключайте электроприборы;
  - e. не пользуйтесь открытым пламенем и не курите в помещении, в котором размещён котёл.

## **ЗАКЛЮЧЕНИЕ ИЗГОТОВИТЕЛЯ**

Котел испытан под давлением и признан годным для эксплуатации с параметрами, указанными в настоящем паспорте (KS A 9001;2001/ISO 9001;2000 Certificate OSC81047).

**КОМПЛЕКТ ПОСТАВКИ**

1.	Котел отопительный	1 шт.
2.	Пульт дистанционного управления	1 шт.

**ДОПОЛНИТЕЛЬНОЕ ОСНАЩЕНИЕ (ПО ЗАЯВКЕ)**

1.	Труба дымоходная коаксиальная	1 шт.
2.	Стабилизатор электрического напряжения	1 шт.

**ПРАВИЛА ТРАНСПОРТИРОВКИ И ХРАНЕНИЯ**

1. Котел должен транспортироваться в заводской упаковке. Не допускайте ударов, резких толчков при транспортировке котла или погрузочно-разгрузочных работах, так как это может привести к повреждению котла.
2. Хранить котел необходимо в закрытых помещениях с естественной циркуляцией воздуха, при относительной влажности не выше 80%.

## ОСНОВНЫЕ ТЕХНИЧЕСКИЕ ХАРАКТЕРИСТИКИ

Модель		RB 167	RB 207	RB 257	RB 307	RB 367	
Тип котла и дымохода		Настенный, FF					
Диапазон отапливаемой площади м <sup>2</sup>		46-186	58-233	73-291	87-349	105-420	
Используемое топливо		Природный газ (LNG), сжиженный газ (LPG)					
Диаметр патрубка отвода продуктов сгорания		D75 мм					
Размеры (мм)	Корпус	600 (H) x 440 (W) x 250 (D)					
	Пульт	120 (H) x 120 (W) x 18 (D)					
Вес (кг)		26,5	27,5	31	31,5		
Максимально допустимое рабочее давление для системы отопления		300 кПа (3 кгс/см <sup>2</sup> )					
Диаметр соединений	Газ	G1/2" М (резьба Ду 15)			G3/4" М (резьба Ду 15)		
	Подача воды/ГВС	G1/2" М (резьба Ду 15)					
	Отопление	G3/4" М (резьба Ду 20)					
	Отвод воды	d 15 мм (шланг)					
Напряжение в сети		220 В (+/- 10%) / 50 Гц					
Потребляемая электроэнергия (Вт)		135	140	140	170		
Метод контроля температуры	Отопление	Пропорциональный контроль на основании терморезисторов					
	ГВС	Пропорциональный контроль на основании терморезисторов					
Регулирование температуры	Отопление	Температура теплоносителя: 40С – 85С.					
		Комнатная температура: 5С – 40С					
	ГВС	35С – 47С (поградусное регулирование).					
		Свыше 50С с шагом 50С, 55С, 60С.					
Устройство безопасности		оборудование по предотвращению перегрева, оборудование по предотвращению замерзания					
Управление		Настенный пульт дистанционного управления					
Максимальный расход газа	LNG	22,4 кВт (19 300 ккал/ч)	26,9 кВт (23 100 ккал/ч)	35,0 кВт (30 100 ккал/ч)	42,0 кВт (36 150 ккал/ч)	49,2 кВт (42 300 ккал/ч)	
Минимальный расход горячей воды		2,3 л/мин					
Производительность по горячему водоснабжению, л/мин (при температуре воды 40С)		7,5	8,8	11,8	15,0		
Мощность отопления	Макс.	кВт	18,6	22,7	29,1	34,9	41,9
	Мин.	кВт	3,7	4,4	7,00	7,00	7,00
КПД ГВС (%)		85,3	86,3	88,9	86,8		
КПД отопления (%)		84,9	86,5	89,1	88,1	86,9	
Автоматическая плавная регулировка мощности		25-100%					
Объем расширительного бака, л		8,5					
Максимальная температура продуктов сгорания, °С		120					
Мах выброс CO <sub>2</sub> , %		5,4	6,5	6,3	6,3	6,2	
Мах выброс CO ppm		168	217	143	204	204	
Мах выброс NOx ppm		21,9	32,3	25,5	26,2	26,2	

## **ТРЕБОВАНИЯ ПО ЭКСПЛУАТАЦИИ И УСТАНОВКЕ КОТЛА**

1. Котел необходимо устанавливать строго в соответствии со СНиП-ами РФ, в хорошо проветриваемом помещении, оборудованном форточкой, высотой не менее 2,5 м. и объемом не менее 15 м<sup>3</sup> в котором поддерживается температура не ниже 7°С.

2. Перед включением котла в сеть с напряжением 198-242В/50Гц, **котел обязательно нужно заземлить**. К сети котел необходимо подключить отдельным проводом от электрощита со своим отдельным автоматическим выключателем. **Запрещается включать котел в одну и ту же розетку одновременно с другими приборами.**

3. Во избежание критических перегрузок на электронный блок управления котла, **необходимо установить стабилизатор напряжения мощностью не менее 500Вт.**

4. Система водоподготовки котла должна содержать устройства механической очистки воды (фильтры грубой и тонкой очистки).

5. При работе котла с забором воздуха из помещения, необходимо обеспечить защиту котла от попадания пыли в воздухозаборную трубу.

6. **Установка котла должна выполняться в соответствии с нормативными требованиями и обеспечить возможность технического обслуживания**, а именно, пространство под котлом должно быть доступно для свободного монтажа инженерных сетей.

7. Запрещается нахождение огнеопасных веществ рядом с котлом.

8. Во избежание разрушения узлов котла от промерзания запрещается отключать котел от электрической сети.

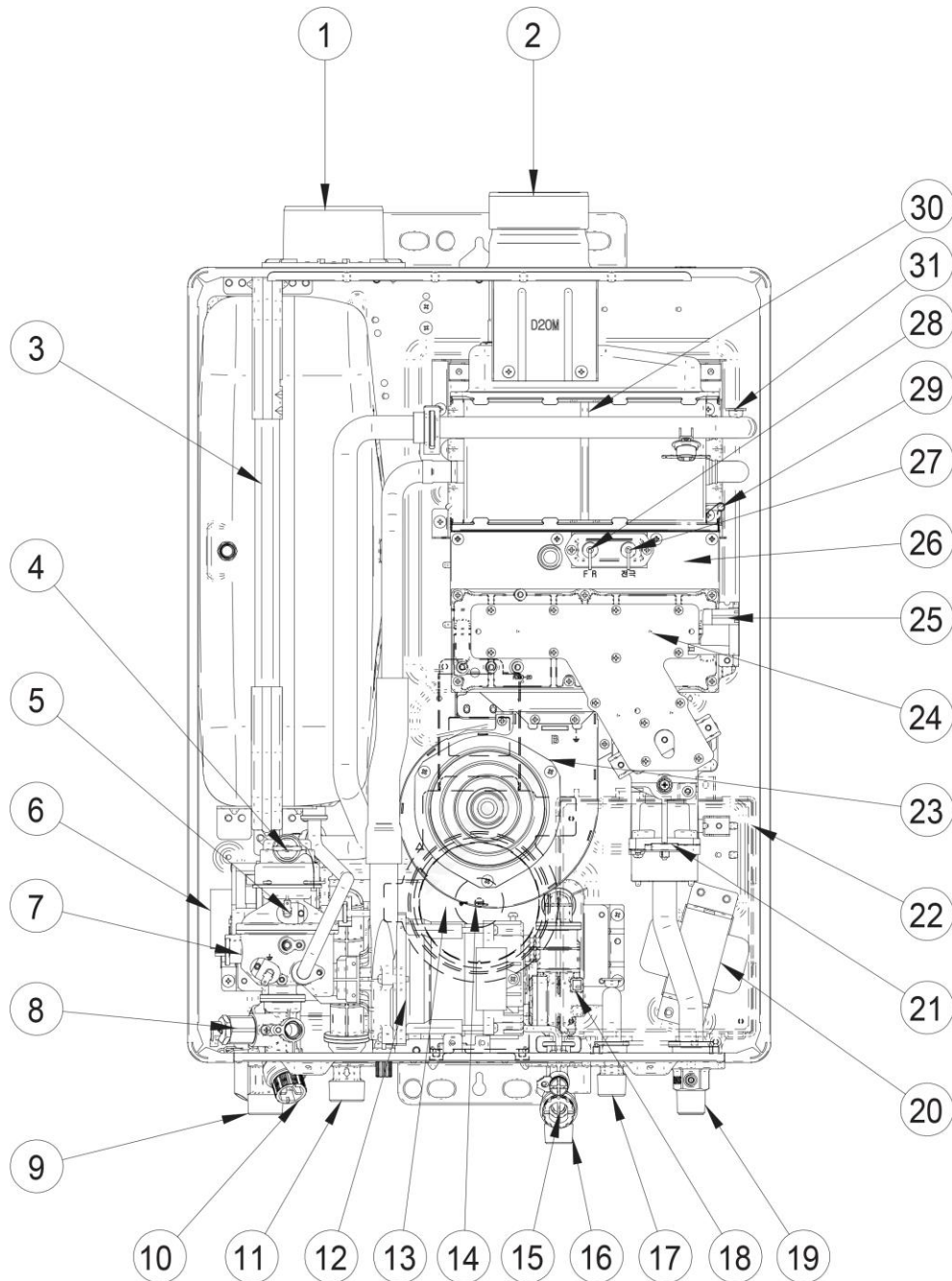
9. Категорически запрещается подпитка теплоносителя системы отопления жесткой водой. Подпитка системы отопления с помощью подпиточного клапана возможна только в том случае, когда в системе подачи холодной воды используется мягкая вода.

10. При длительном отключении электричества при низких температурах, необходимо слить воду из систем отопления и водоснабжения, или использовать аварийный (резервный) источник электропитания (газовый генератор, источник бесперебойного питания и т.п.).

11. При аварийных ситуациях, связанных с утечкой газа из котла, необходимо **перекрыть газ и связаться с сервисной службой, обеспечивающей, ТО котла.**

12. При аварийных ситуациях, связанных с утечкой теплоносителя (воды) из котла, следует: **обесточить котел и системы отопления и горячего водоснабжения, расположенные под котлом и связаться с сервисной службой, обеспечивающей ТО котла.**

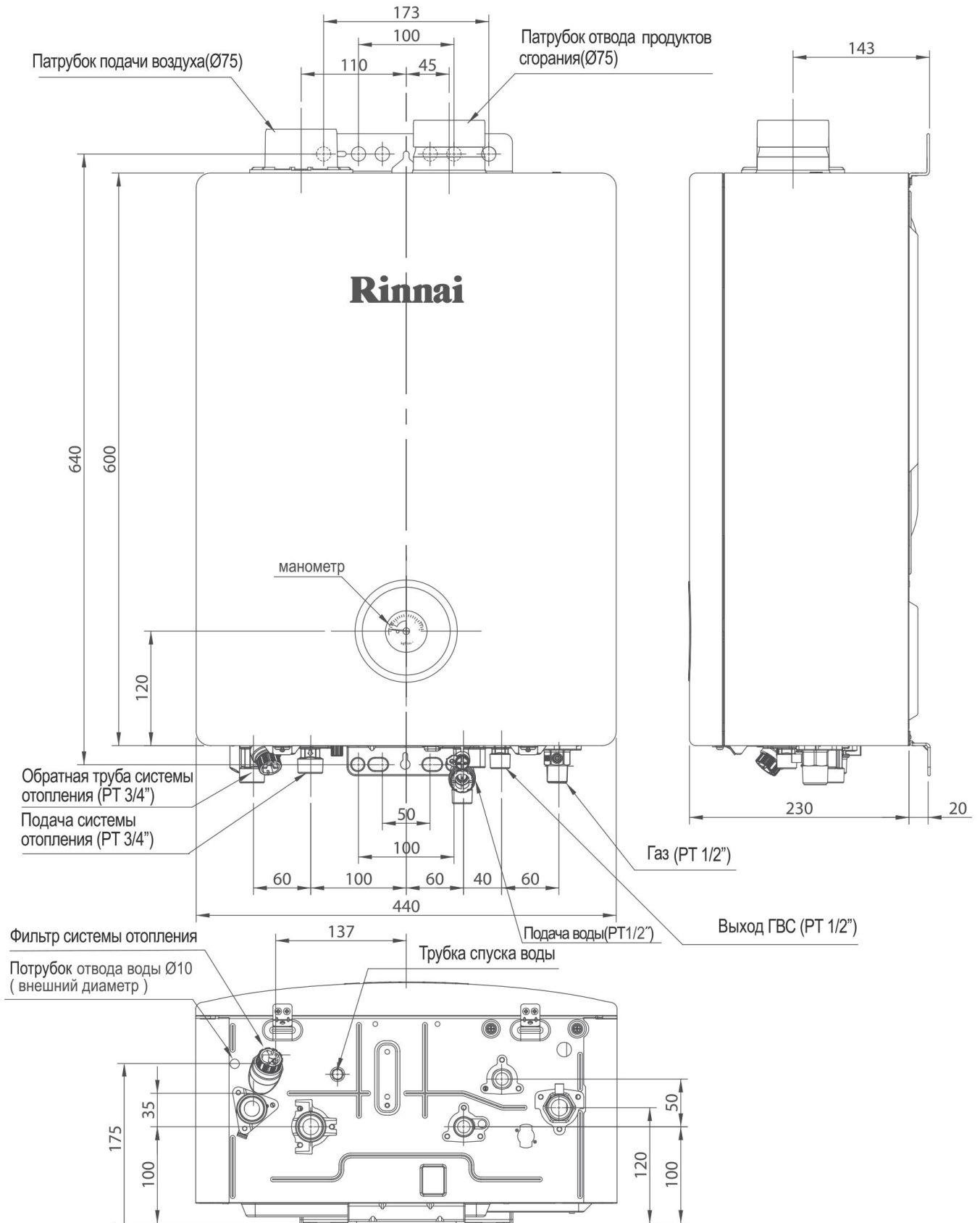
## СХЕМА КОТЛА



№	Название	№	Название
1	Патрубок подачи воздуха	17	Штуцер на выходе ГВС
2	Патрубок отвода продуктов сгорания	18	Датчик протока и устройство регулирования потока ГВС
3	Расширительный бак	19	Штуцер для подключения газа
4	Автоматический воздухоотводчик	20	Понижающий трансформатор
5	Датчик низкого уровня теплоносителя	21	Модуляционный газовый клапан
6	3-х ходовой клапан	22	Главный блок управления
7	Воздухоотделитель	23	Вентилятор
8	Предохранительный клапан отопительного контура	24	Штуцер на газовом коллекторе
9	Штуцер для обратной трубы отопления	25	Трансформатор зажигания
10	Фильтр контура отопления	26	Камера сгорания
11	Штуцер для прямой трубы отопления	27	Электрод зажигания
12	Циркуляционный насос	28	Датчик ионизации
13	Вторичный теплообменник (ГВС )	29	Термоплавкий предохранитель от перегрева
14	Кран подпитки теплоносителя	30	Первичный теплообменник
15	Фильтр системы ХВС	31	Терморезистор контроля температуры теплоносителя
16	Штуцер на входе ХВС	32	Датчик протока и устройство регулирования потока ГВС

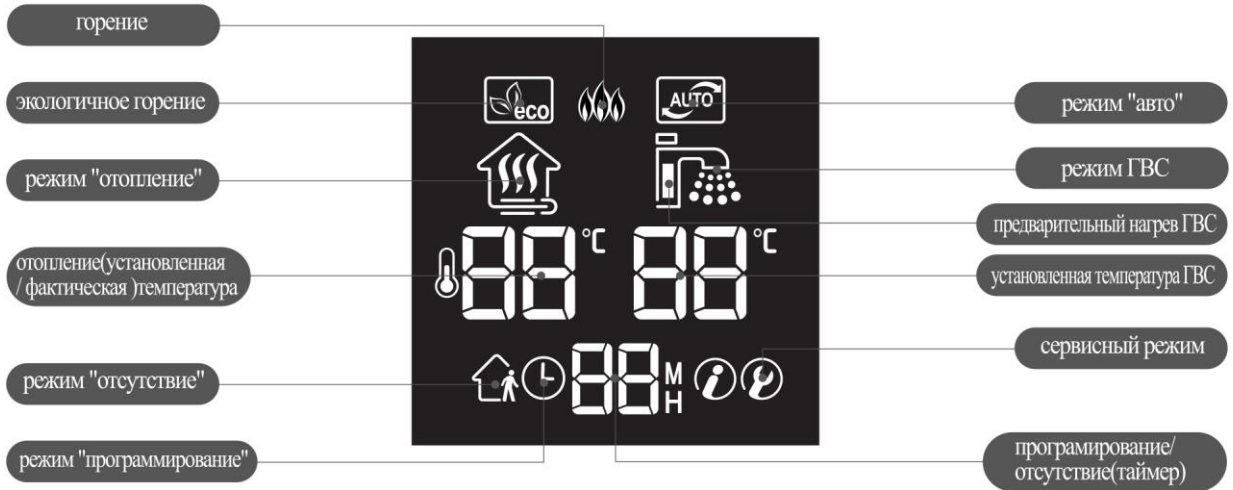
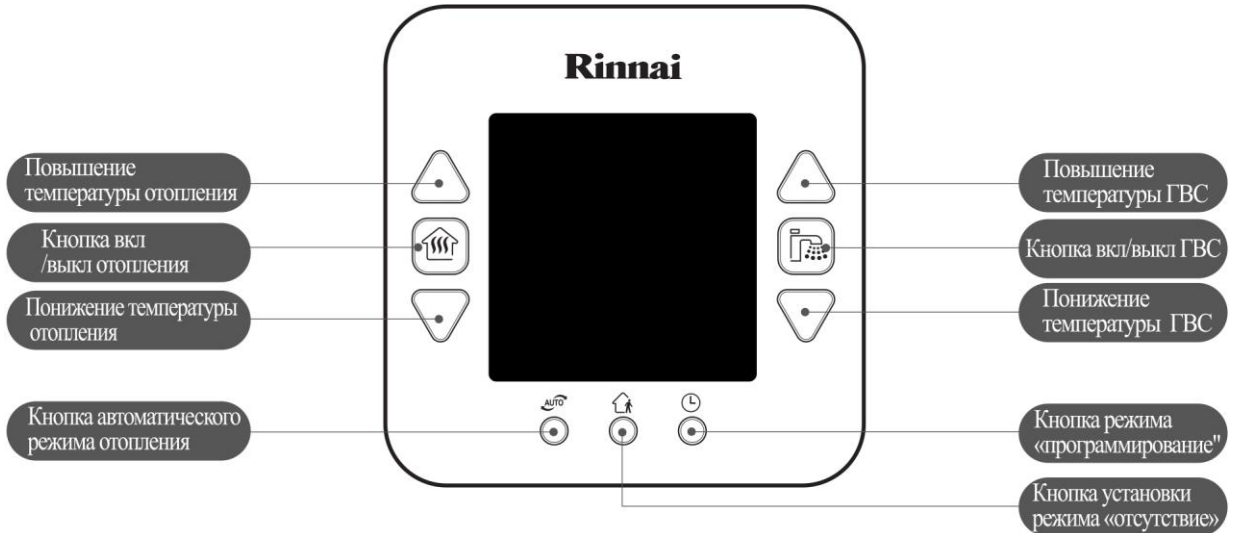
**МОНТАЖНЫЕ РАЗМЕРЫ**

Единица измерения: mm





# ПУЛЬТ ДИСТАНЦИОННОГО УПРАВЛЕНИЯ ГАЗОВЫХ КОТЛОВ СЕРИИ RME



## ГАРАНТИЙНЫЕ ОБЯЗАТЕЛЬСТВА

1. Поставщик предоставляет гарантию на котел в течение двух лет с даты первого запуска. Гарантия не распространяется на котлы, первый запуск которых был произведен через 36 месяцев с даты производства.

2. Гарантия действительна только при наличии правильно заполненных:

- гарантийного талона с указанием модели, заводского номера изделия, даты продажи, подписи и печати продавца;
- протокола пуско-наладочных работ;
- действующего договора на сервисное обслуживание котла.

3. В течение срока гарантии изготовитель обязуется через дилера, продавшего котел, бесплатно предоставить детали, вышедшие из строя по вине производителя. Замену отбракованных деталей должна осуществлять сертифицированная изготовителем сервисная организация, с которой у потребителя заключен договор сервисного обслуживания котла.

4. Условия гарантии утрачивают свою силу в случае, если:

- монтаж оборудования выполнен с нарушением рекомендаций изготовителя и действующих норм и правил СНиПа РФ;
- напряжение питающей электросети не соответствует паспортным значениям;
- котел эксплуатировался без подключения к контуру защитного заземления;
- пусконаладочные работы и монтаж выполнен лицами или организациями, не имеющими официального разрешения (лицензии, сертификата) на выполнение такого рода работ;
- ремонтные и профилактические работы выполнены лицами или организациями, не имеющими официального разрешения (лицензии, сертификата) на выполнение такого рода работ;
- самовольно изменена конструкция изделия;
- обнаружены дефекты, вызванные нарушением правил эксплуатации, транспортировки или небрежным обращением.
- обнаружены дефекты, вызванные стихийным бедствием, злонамеренными действиями, пожаром и т.п.

**ГАРАНТИЙНЫЙ ТАЛОН**

Наименование оборудования: Двухконтурный газовый настенный отопительный котел «RINNAI»

Модель: RB - \_\_\_\_\_.

Год и месяц изготовления: \_\_\_\_\_.

Заводской номер изделия: \_\_\_\_\_.

Вид топлива: газ природный (LNG), сжиженный (LPG) (ненужное вычеркнуть).

Организация, продавшая котел \_\_\_\_\_

Подпись \_\_\_\_\_

«\_\_» \_\_\_\_\_ 201\_\_ г.

## Протокол пуска в действие котла

Котел установлен по адресу \_\_\_\_\_

Организация, выполнившая пусконаладочные работы \_\_\_\_\_

Техник \_\_\_\_\_

Монтаж котла выполнен в соответствии с нормативными документами. Котел запущен и функционирует нормально. Претензий к работе котла покупатель не имеет. Техник провел инструктаж по эксплуатации котла.

Замечания техника \_\_\_\_\_

Замечания покупателя \_\_\_\_\_

Работы и оборудование сдал, инструктаж провел \_\_\_\_\_

Подписи \_\_\_\_\_

Работы и оборудование принял, вопросов по эксплуатации котла не имею \_\_\_\_\_

«\_\_» \_\_\_\_\_ 201\_\_ г.

## Сведения о гарантийных ремонтах (заполняются при ремонтах)

Дата ремонта	Дата ремонта	Дата ремонта
Наименование организации	Наименование организации	Наименование организации
Ф.и.о. техника _____ (подпись)	Ф.и.о. техника _____ (подпись)	Ф.и.о. техника _____ (подпись)
Выполненная работа	Выполненная работа	Выполненная работа
-----		
<u>Отрезной гарантийный талон №1</u>	<u>Отрезной гарантийный талон №2</u>	<u>Отрезной гарантийный талон №3</u>
Дата ремонта	Дата ремонта	Дата ремонта
Наименование организации	Наименование организации	Наименование организации
Ф.и.о. техника _____ (подпись)	Ф.и.о. техника _____ (подпись)	Ф.и.о. техника _____ (подпись)
Выполненная работа	Выполненная работа	Выполненная работа

Отрывной талон. Заполняется после выполнения пуско-наладочных работ и остается у исполнителя

Модель: RB - \_\_\_\_\_ Дата продажи: \_\_\_\_\_ Владелец: \_\_\_\_\_

Заводской номер изделия: \_\_\_\_\_ Дата изготовления \_\_\_\_\_

Акт пуско-наладочных работ \_\_\_\_\_ Договор сервисного обслуживания \_\_\_\_\_